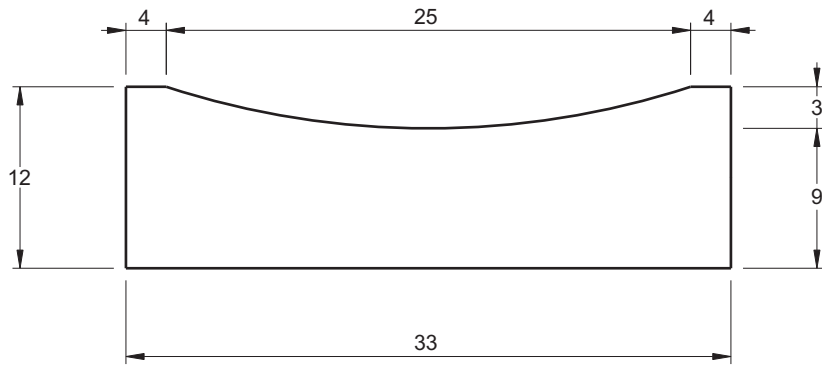
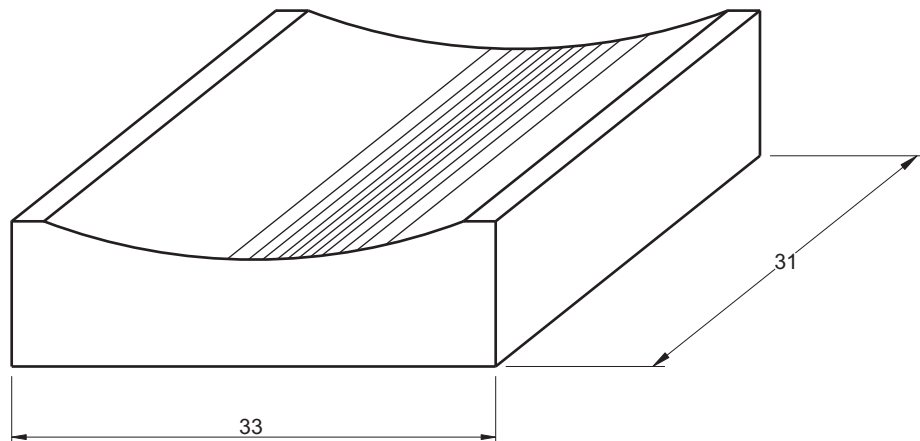


ALZADO



PERSPECTIVA



Cotas en cm

Referencia: D239

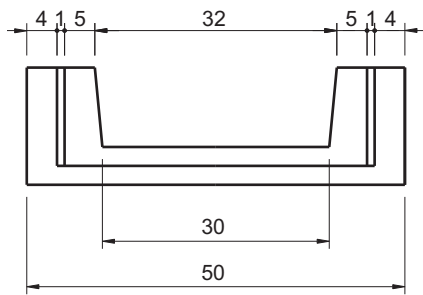
Escala: 1/12,5

Peso: 58 kg

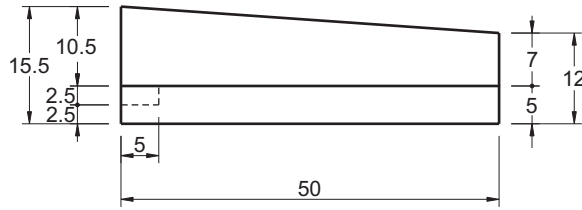
CAZ



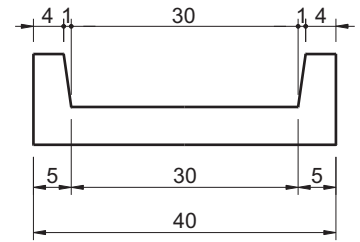
ROCACERO
PREFABRICADOS DE HORMIGON



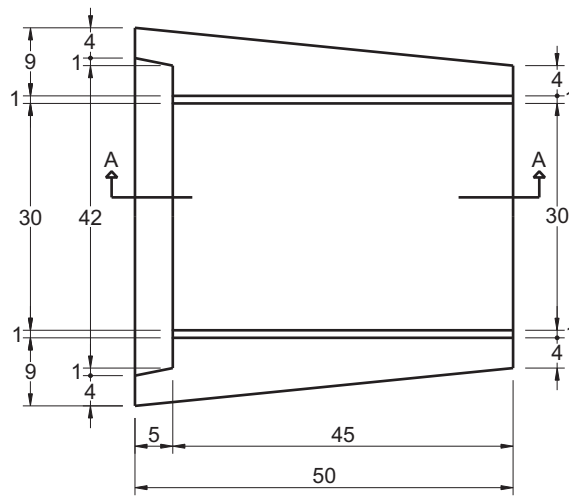
ALZADO ANTERIOR



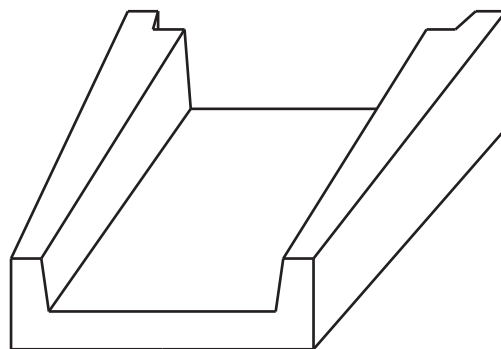
SECCION A-A



ALZADO POSTERIOR



PLANTA



PERSPECTIVA

Cotas en cm

Referencia: BT-50

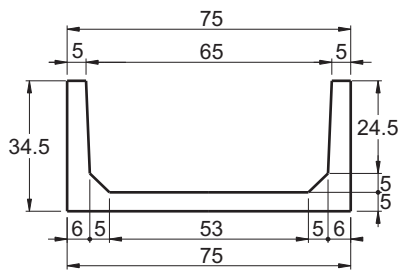
Peso: 42 kg

Escala: 1/10

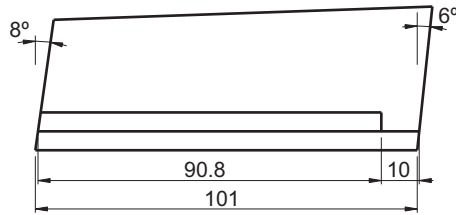
BAJANTE DE TALUD BT-50



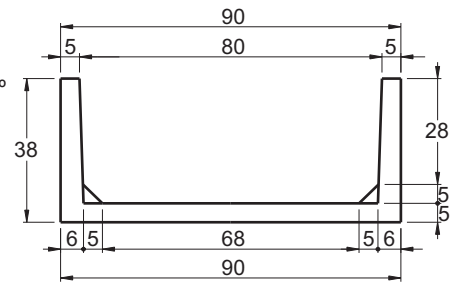
ROCACERO
 PREFABRICADOS DE HORMIGON



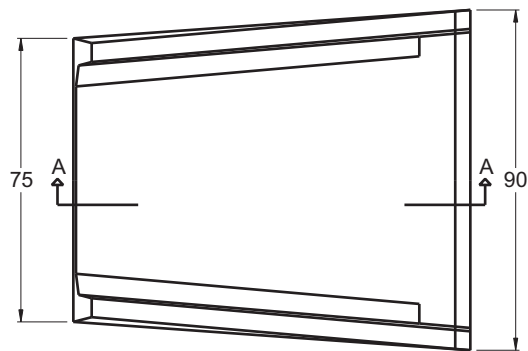
ALZADO ANTERIOR



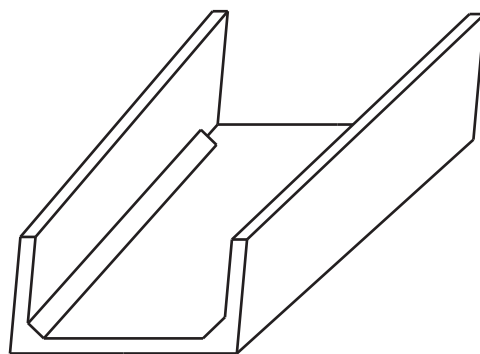
SECCION A-A



ALZADO POSTERIOR



PLANTA



PERSPECTIVA

Cotas en cm

Referencia: BT-100

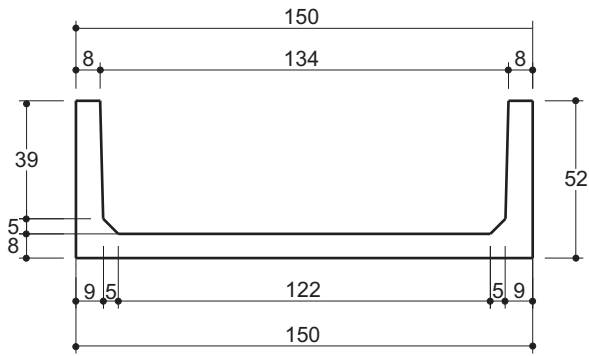
Peso: 160 kg

Escala: 1/10

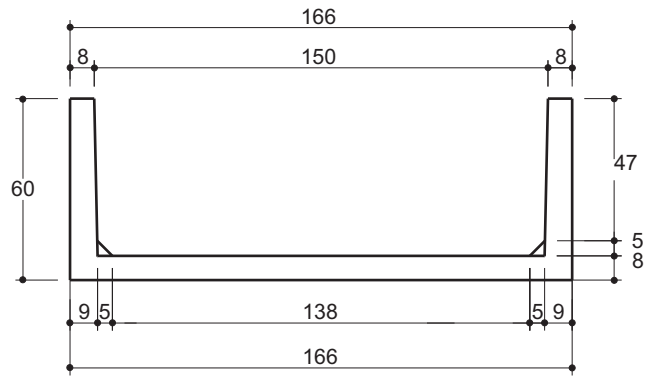
BAJANTE DE TALUD BT-100



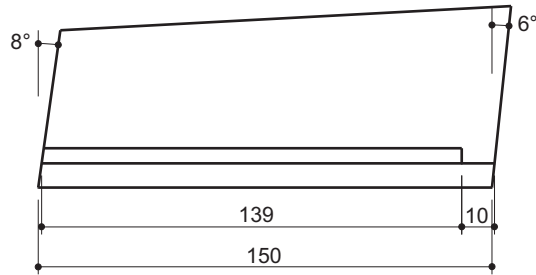
ROCACERO
 PREFABRICADOS DE HORMIGON



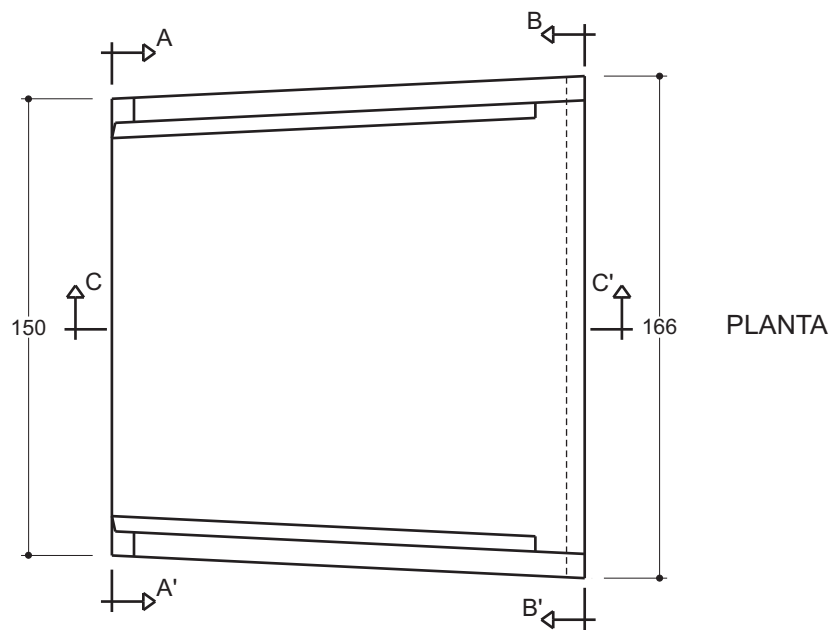
SECCION A-A'



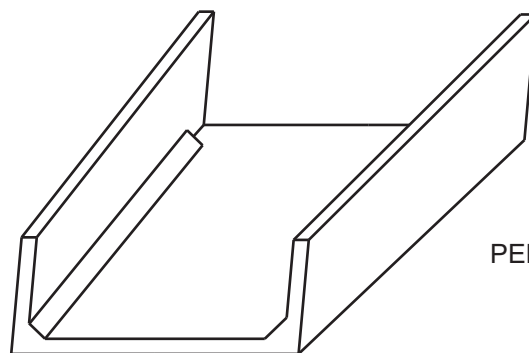
SECCION B-B'



SECCION C-C'



PLANTA



PERSPECTIVA

Cotas en cm

Referencia: BT-150 A

Peso:

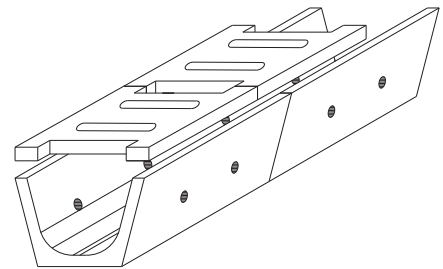
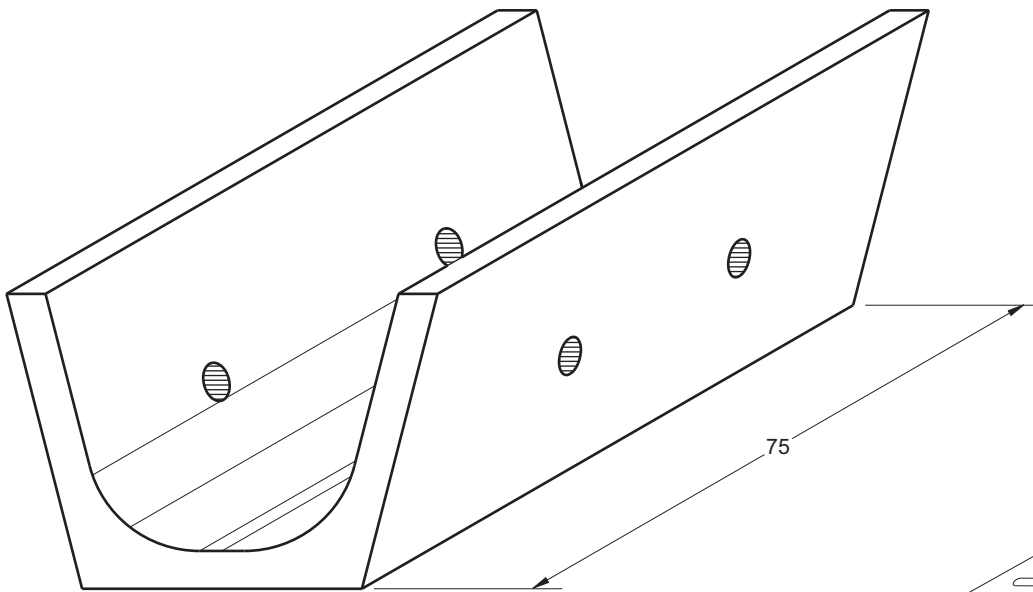
Escala: 1/2,5

BAJANTE DE TALUD BT-150

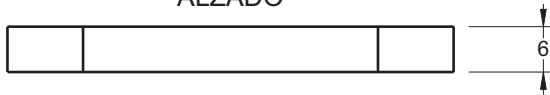


ROCACERO
 PREFABRICADOS DE HORMIGON

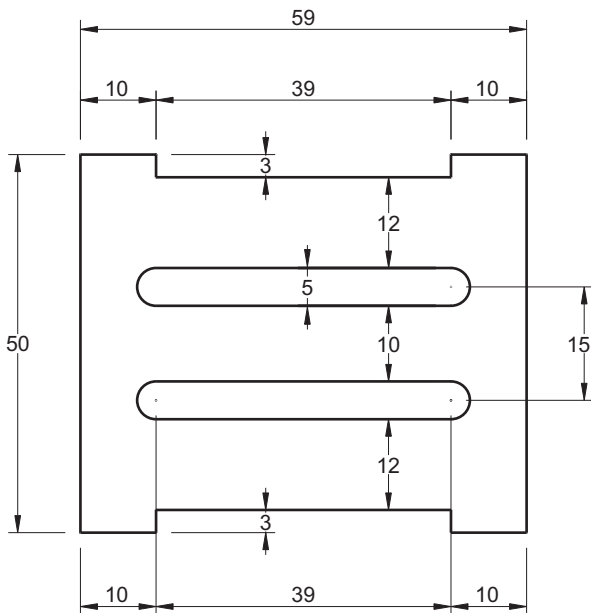
PERSPECTIVA



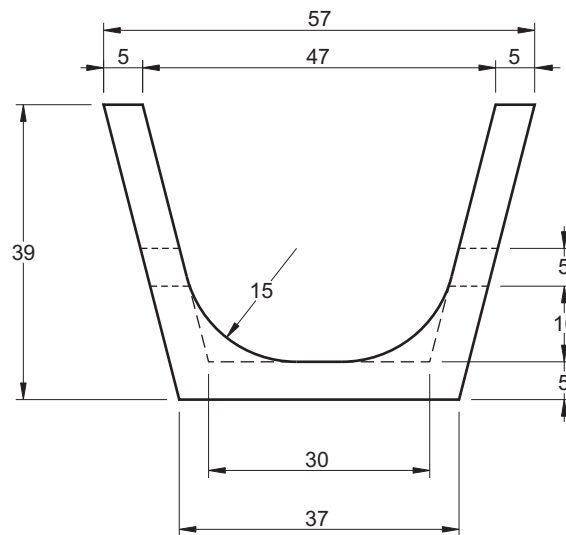
ALZADO



PLANTA



ALZADO



Cotas en cm

Referencia: D258

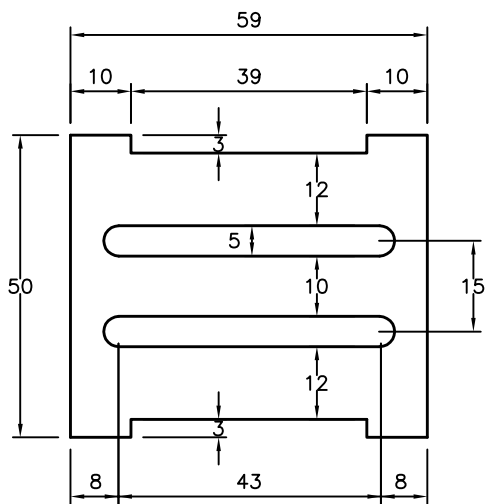
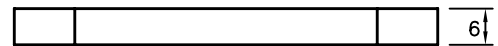
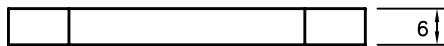
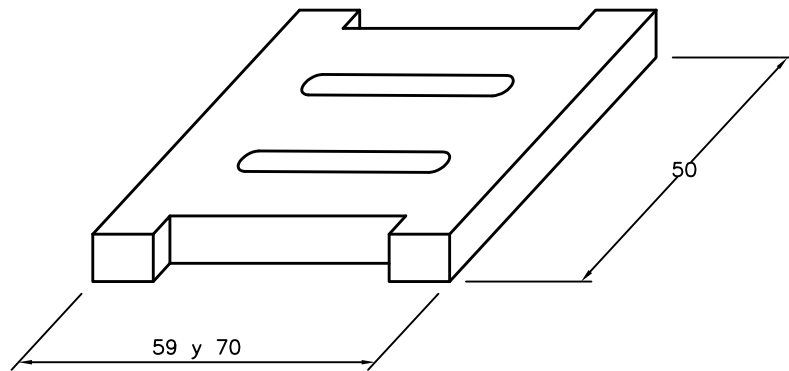
Escala: 1/10

Peso:

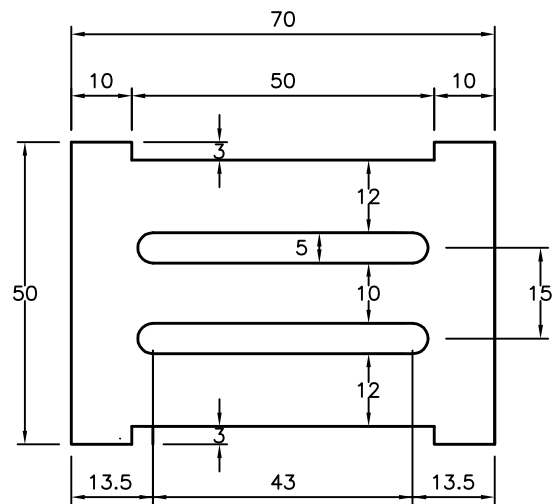
TAPAS GUARDABALASTO



ROCACERO
 PREFABRICADOS DE HORMIGÓN



TAPA TIPO 2
Peso : 32,-Kg



TAPA TIPO 1
Peso : 38,-Kg

Cotas en cm

Referencia: AL-01

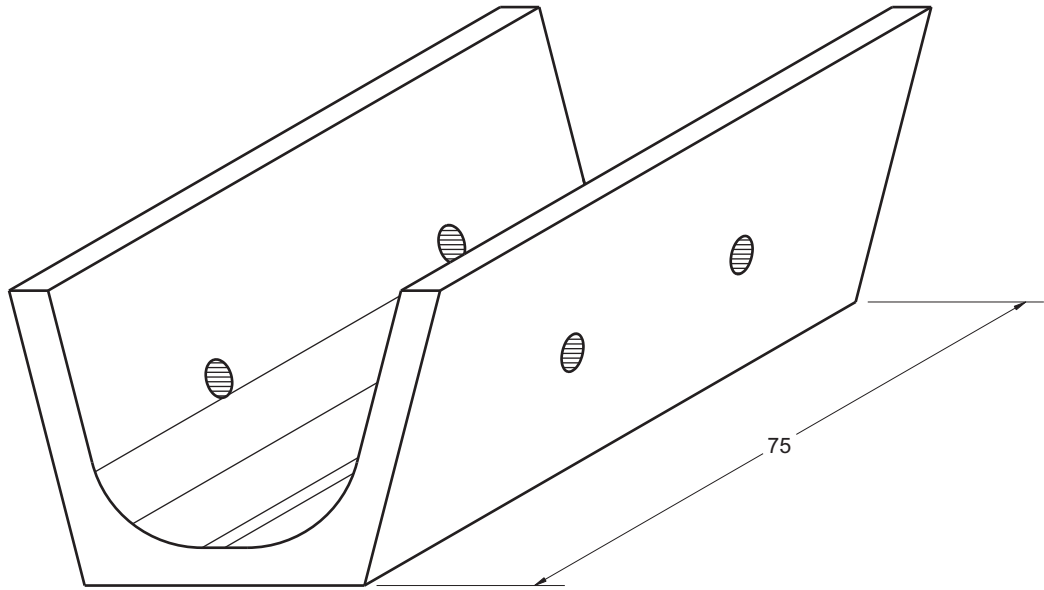
Escala: 1/12.5

Peso:

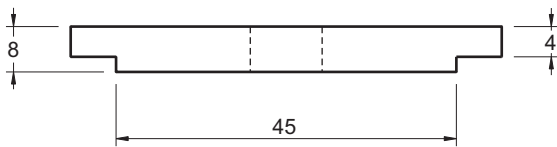
TAPAS GUARDABALASTO



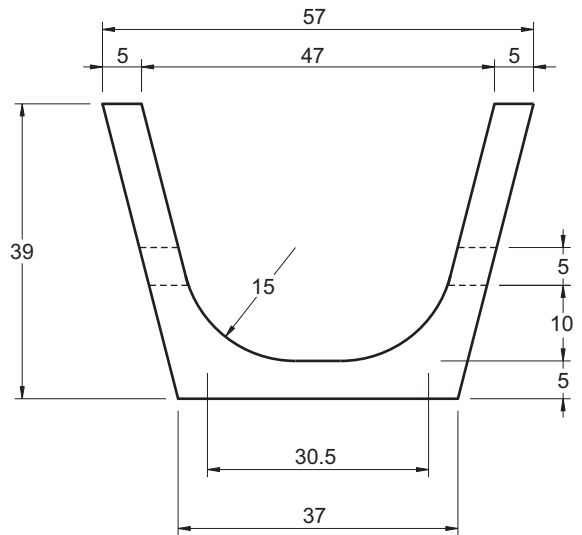
PERSPECTIVA



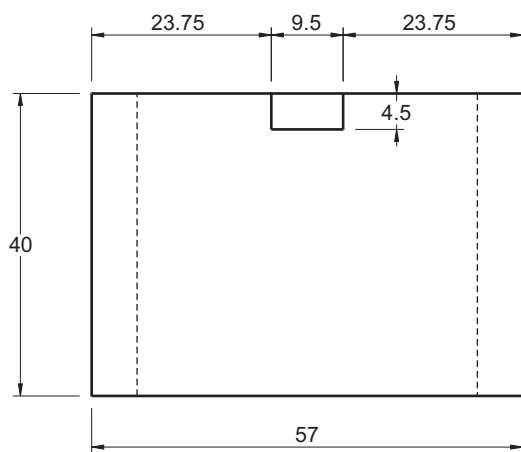
ALZADO-TAPA



ALZADO



PLANTA-TAPA



CUNETETA
Peso: 110 Kg

TAPA
Peso: 15 Kg

Cotas en cm

Referencia: CN-RF A

Escala: 1/10

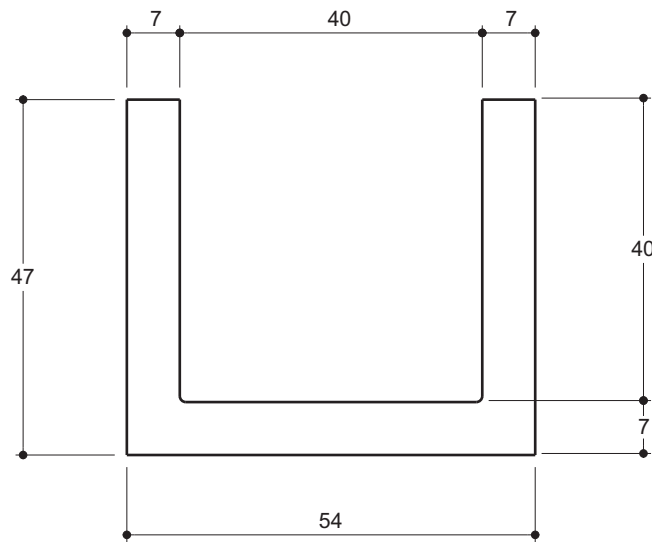
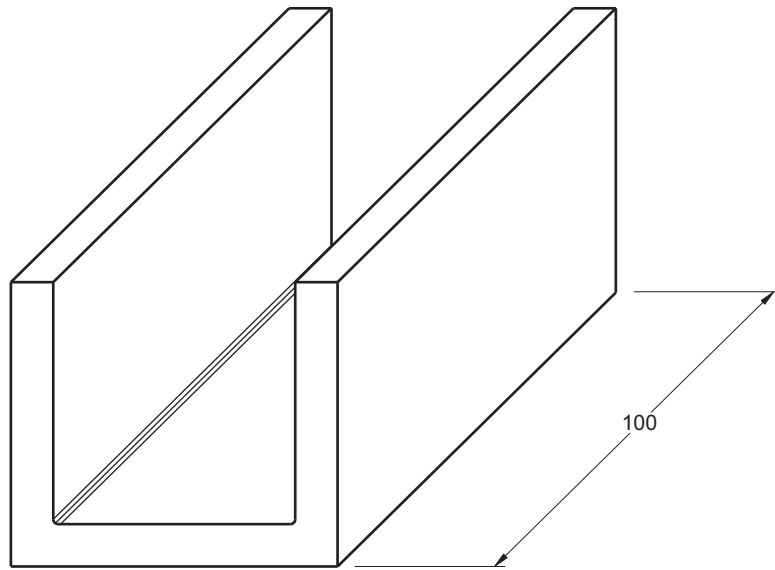
Peso: 125 kg

CUNETA Y TAPA



ROCACERO
PREFABRICADOS DE HORMIGON

PERSPECTIVA



GEOMETRIA

Cotas en cm

Referencia: D263

Escala: 1/10

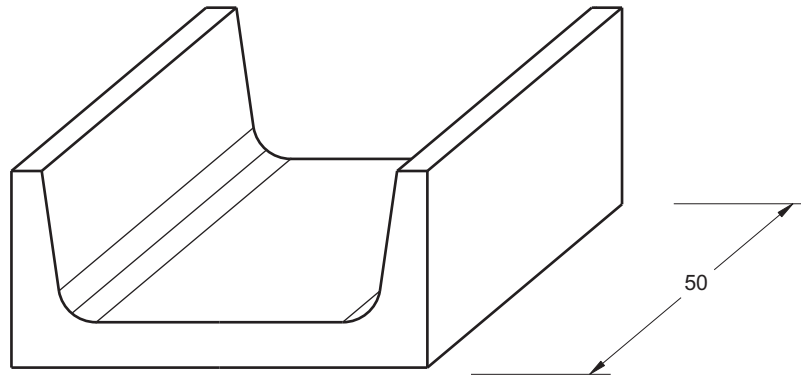
Peso: 230 kg

CUNETA

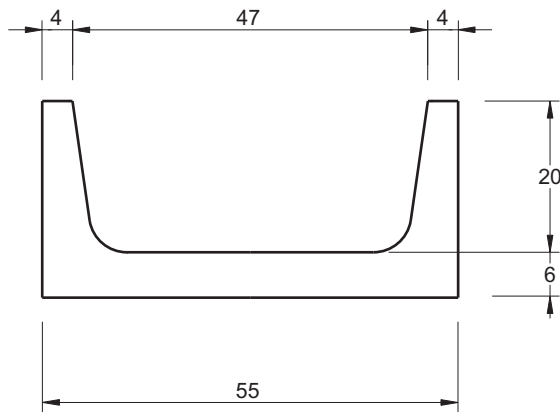


ROCACERO
PREFABRICADOS DE HORMIGON

PERSPECTIVA



SECCION



Cotas en cm

Referencia: D219

Escala: 1/10

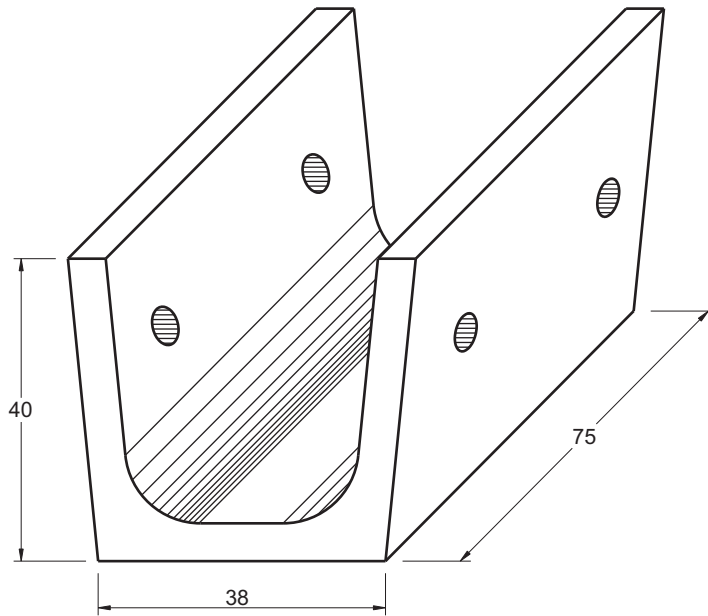
Peso: 83 kg

CUNETA

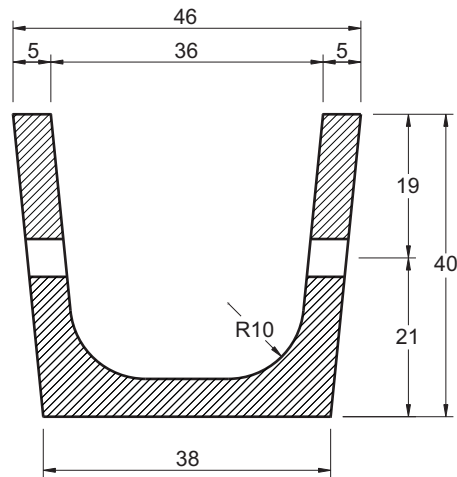


ROCACERO
PREFABRICADOS DE HORMIGON

PERSPECTIVA



SECCION



Cotas en cm

Referencia: D311

Escala: 1/10

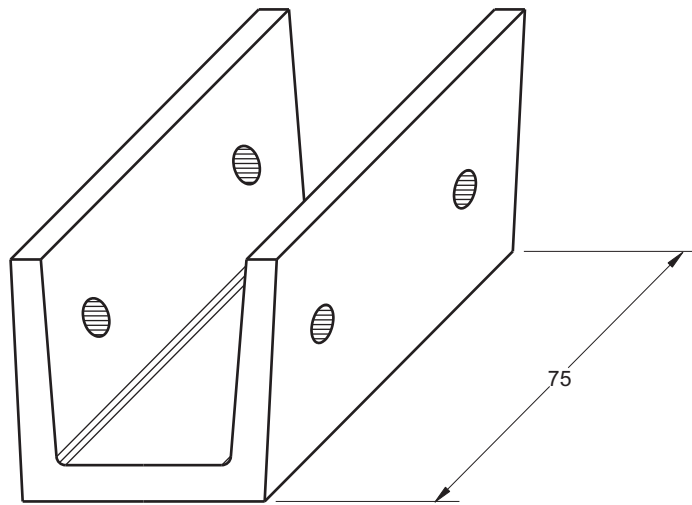
Peso: 100 kg

CANALETA

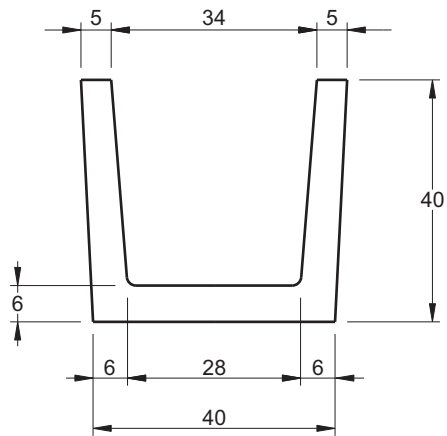


ROCACERO
PREFABRICADOS DE HORMIGON

PERSPECTIVA



ALZADO



Cotas en cm

Referencia: D149

Escala: 1/12,5

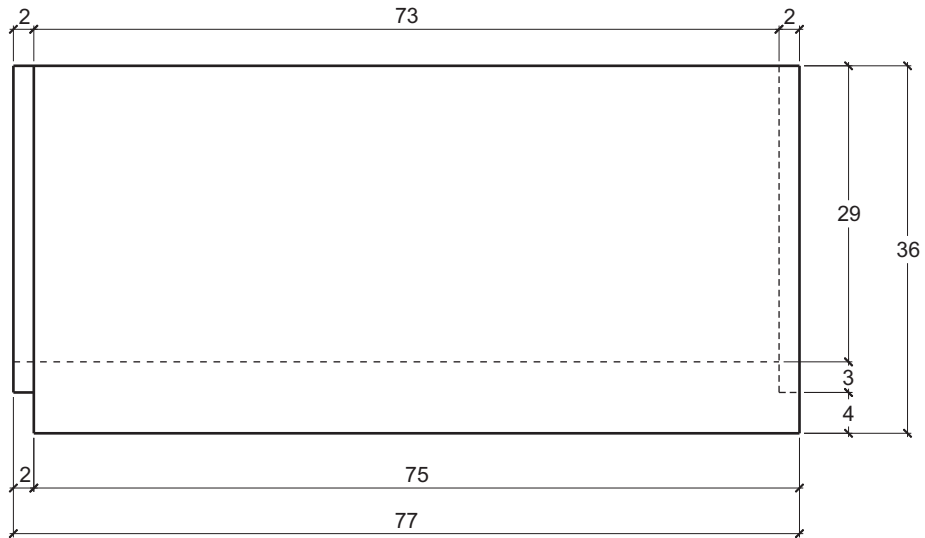
Peso: 102 kg

CANALETA R2

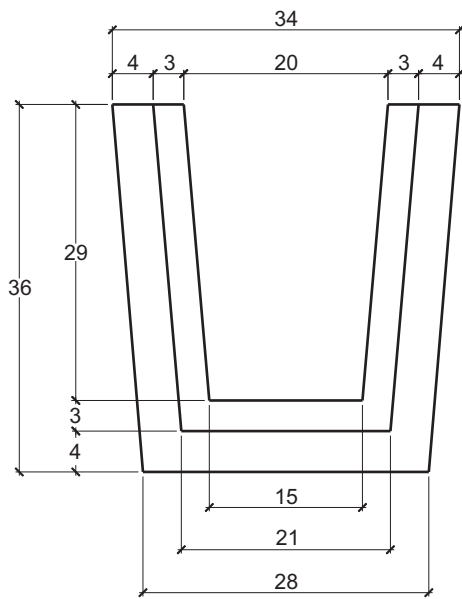


ROCACERO
PREFABRICADOS DE HORMIGON

ALZADO LATERAL

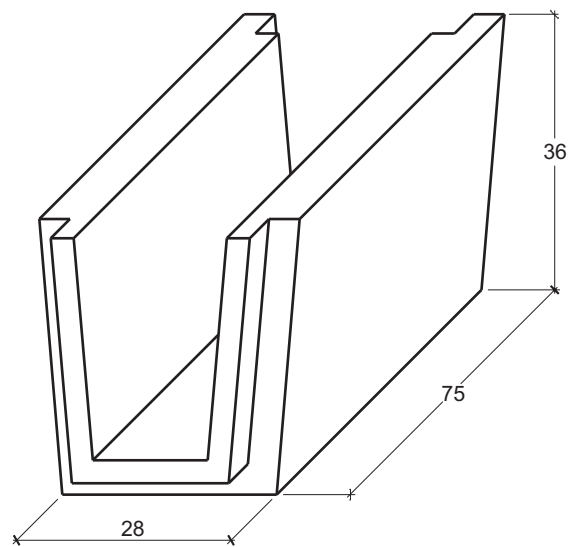


GEOMETRIA



PESO CANALETA: 105 kg

PERSPECTIVA



Cotas en cm

Referencia: D460

Escala: 1/75

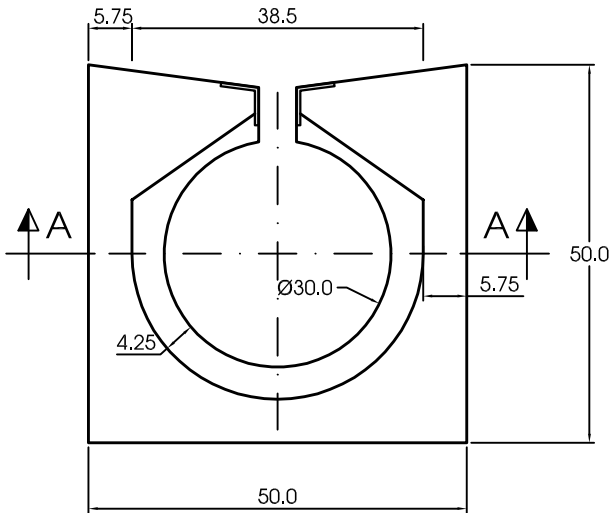
Peso: 105 kg

CANALETA PREFABRICADA

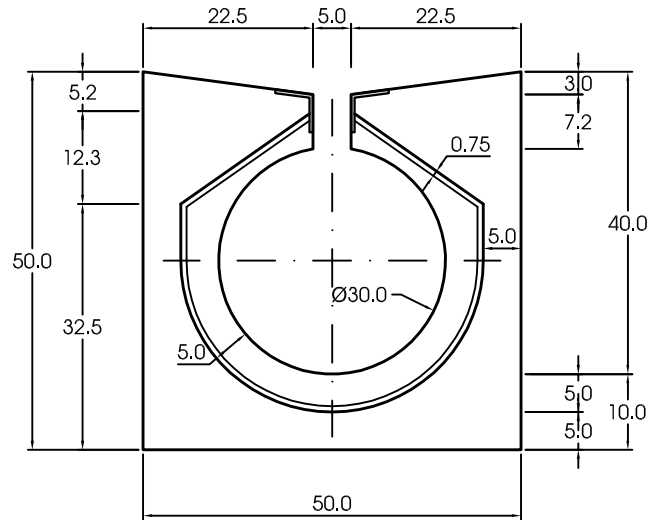


ROCACERO
PREFABRICADOS DE HORMIGON

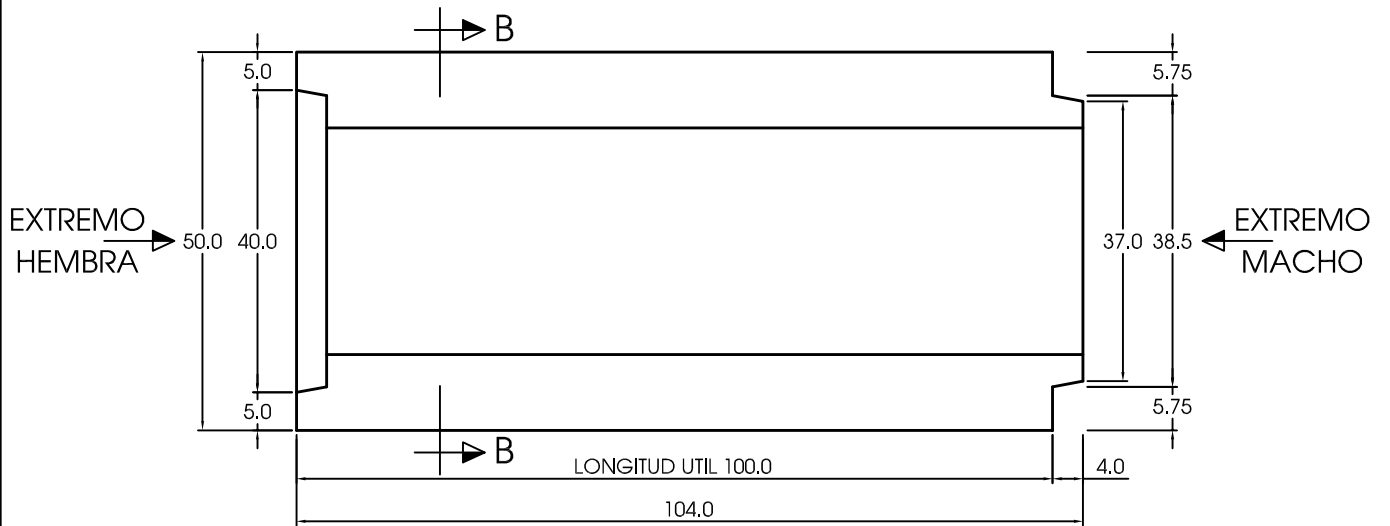
EXTREMO MACHO



EXTREMO HEMBRA

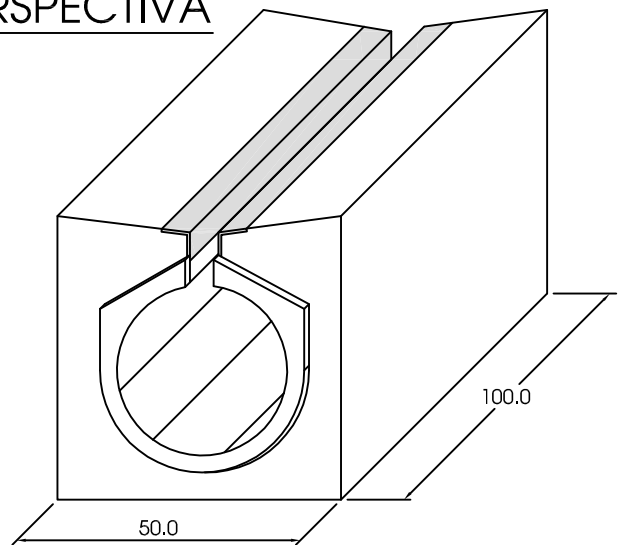
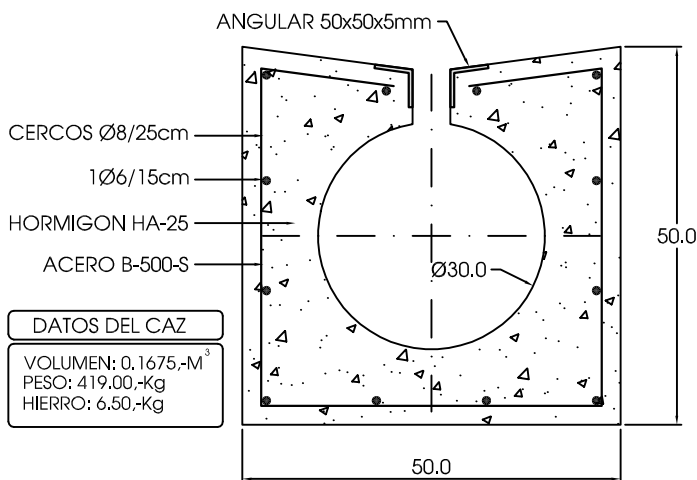


SECCION (A-A)



SECCION (B-B)

PERSPECTIVA



DATOS DEL CAZ
 VOLUMEN: 0.1675.-M³
 PESO: 419.00.-Kg
 HIERRO: 6.50.-Kg

(Cotas en mm)

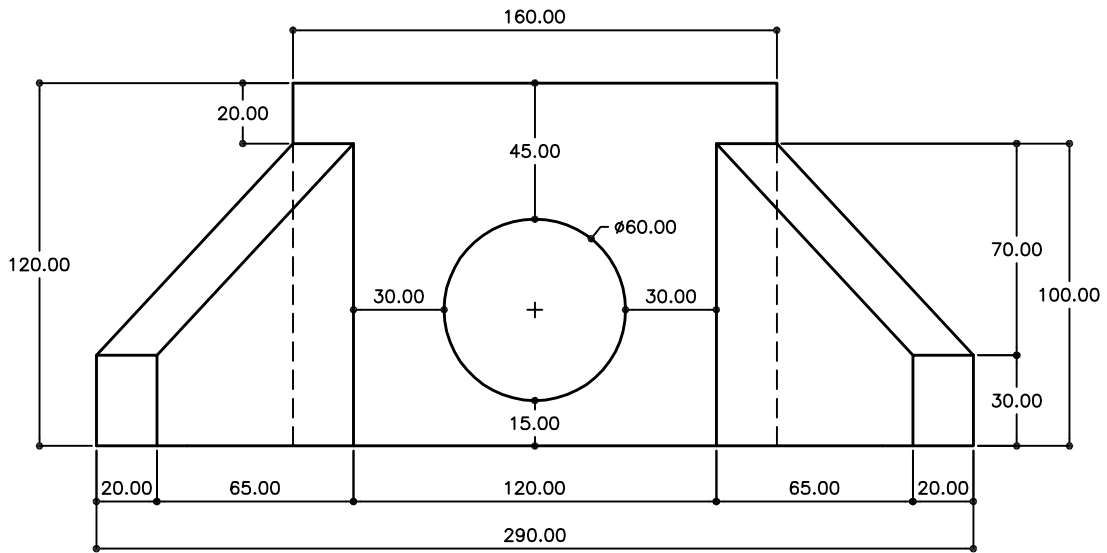
Referencia: D547 Fecha: 14/07/06 E: 1/10

Peso: 419.-Kg Reformado: ***

CANAL CAZ 50x50x100

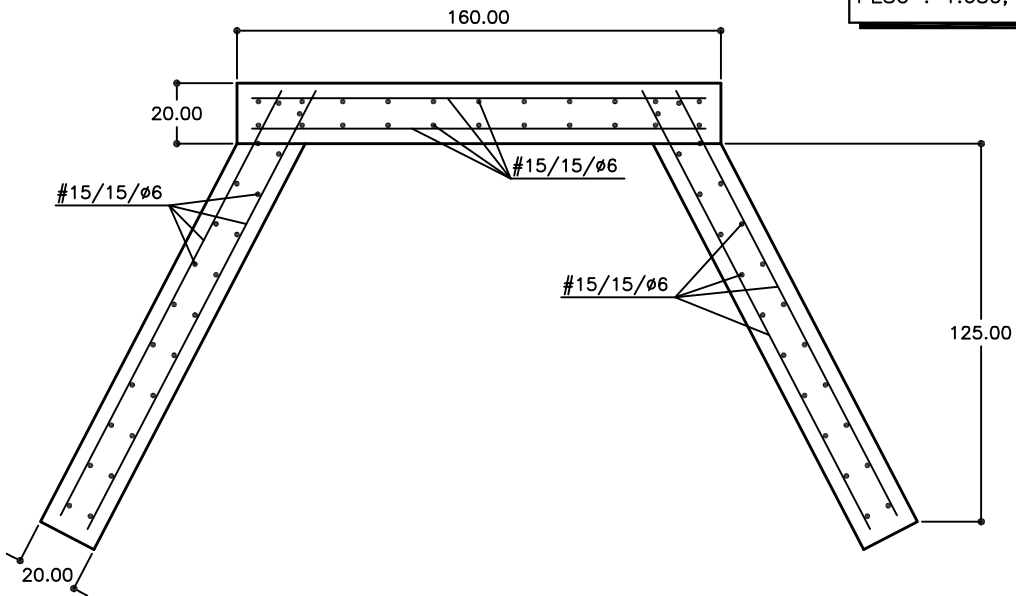


GEOMETRIA

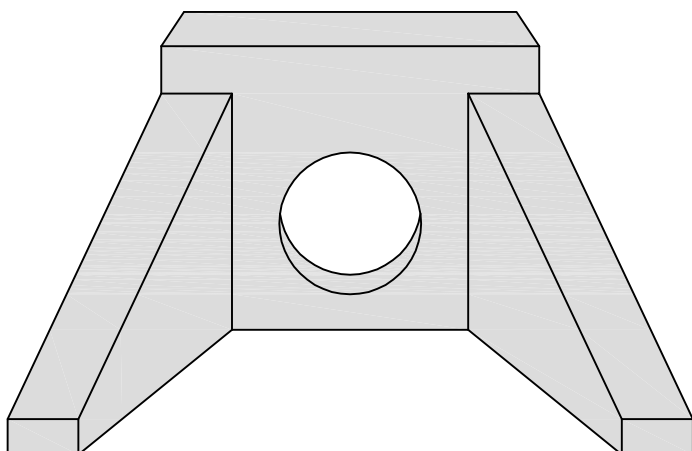


PLANTA


PESO : 1.680,-Kg



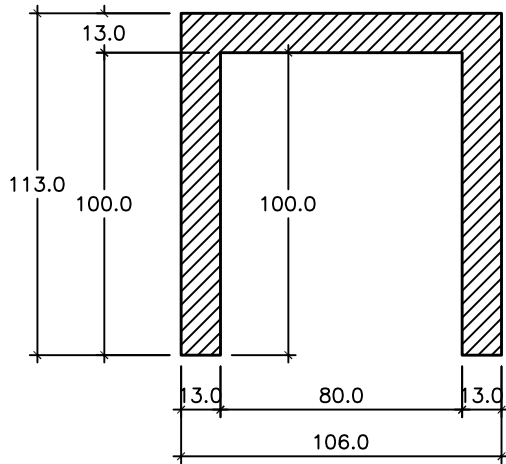
PERSPECTIVA



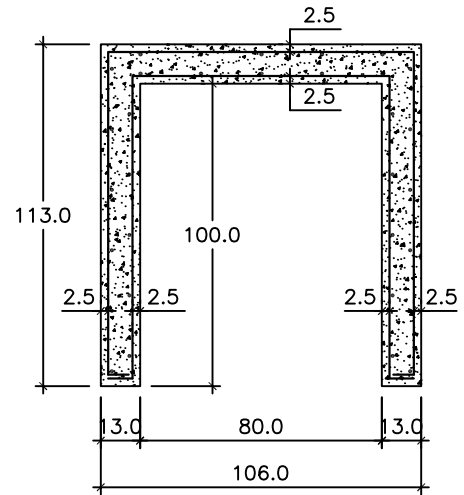
Cotas en cm

Referencia: D456b	Escala: 1/25	
Peso: 1.680,-Kg		
BOQUILLA Ø60 cm.		

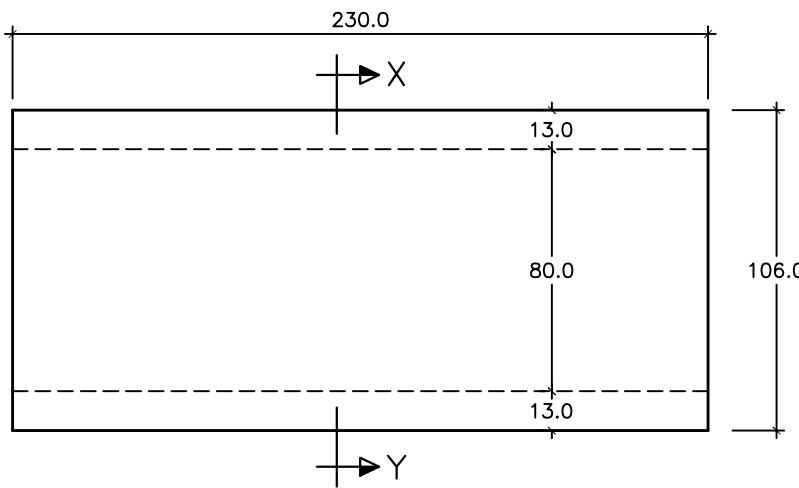
SECCION X-Y



ARMADURAS



PLANTA



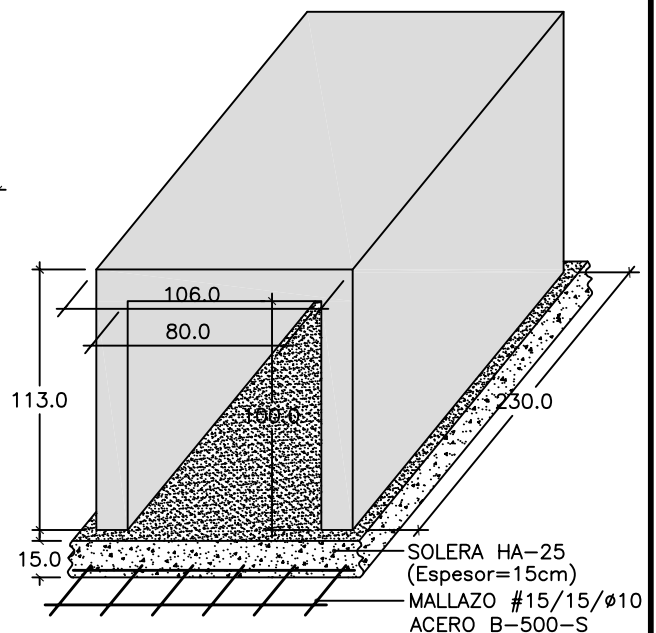
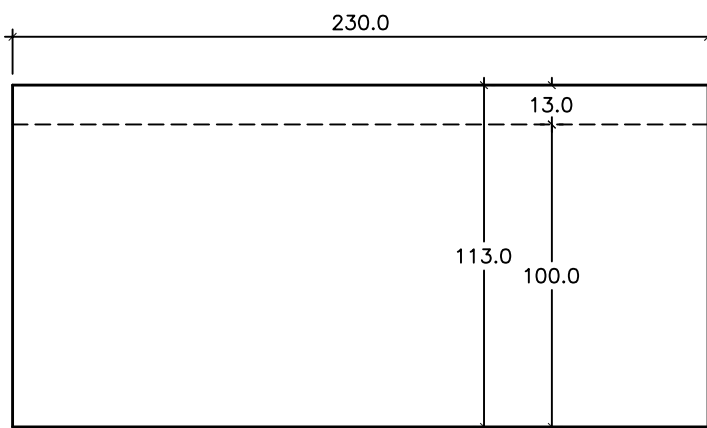
(*) TODAS LAS ARMADURAS SON DE #15/15/Ø10

GALERIA PREFABRICADA

.-PESO: 2.184,-Kg

COLOCACION DE GALERIA PREFABRICADA

ALZADO LATERAL



(*) LOS RECUBRIMIENTOS DE LAS ARMADURAS SERAN DE 2.5 CMTS

Referencia: D495g

Escala: 1/25

Peso: 2.184,-Kg

GALERIA PREFABRICADA 80X100X230

