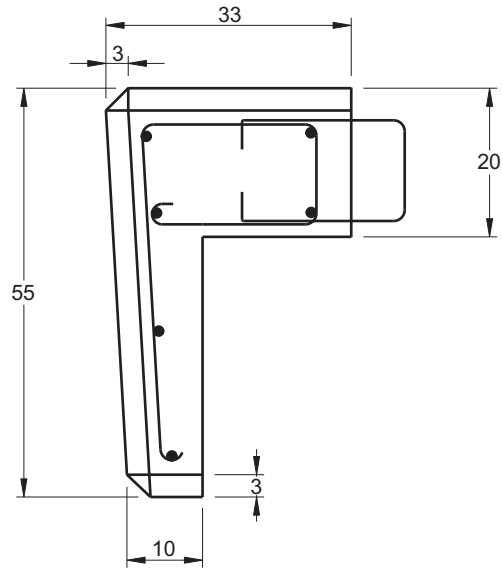
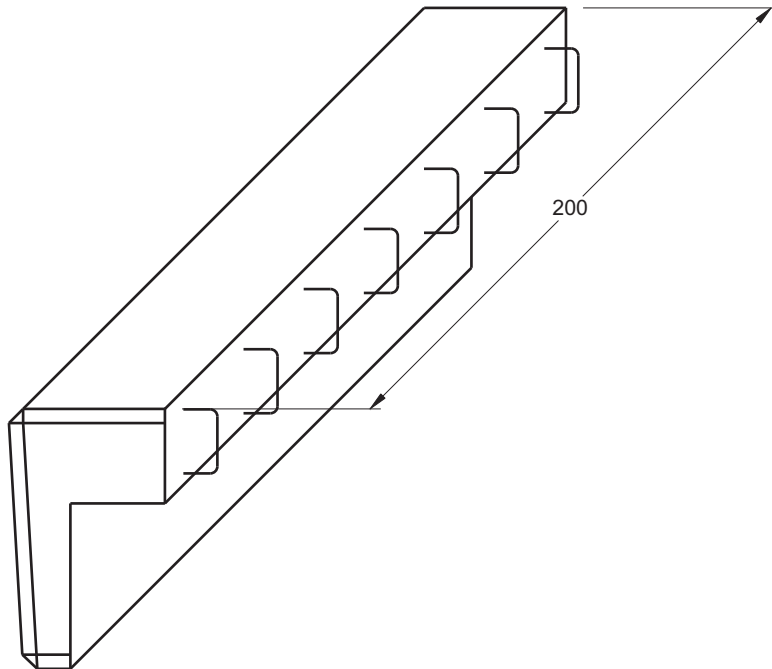


SECCION



PERSPECTIVA



Cotas en cm

Referencia: D025B

Escala: 1/10

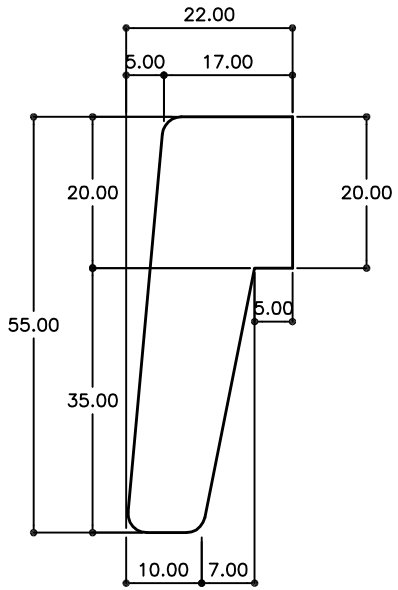
Peso: 460 kg

IMPOSTA H-10/55

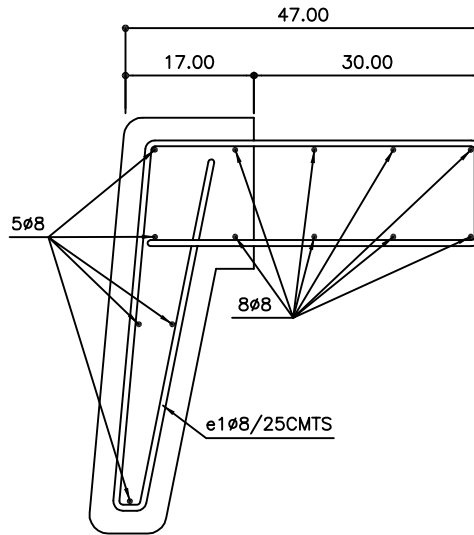


ROCACERO
PREFABRICADOS DE HORMIGON

GEOMETRIA

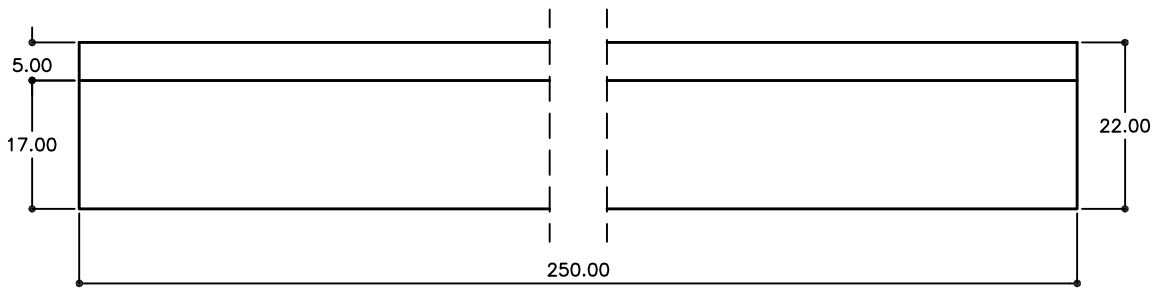


ARMADO

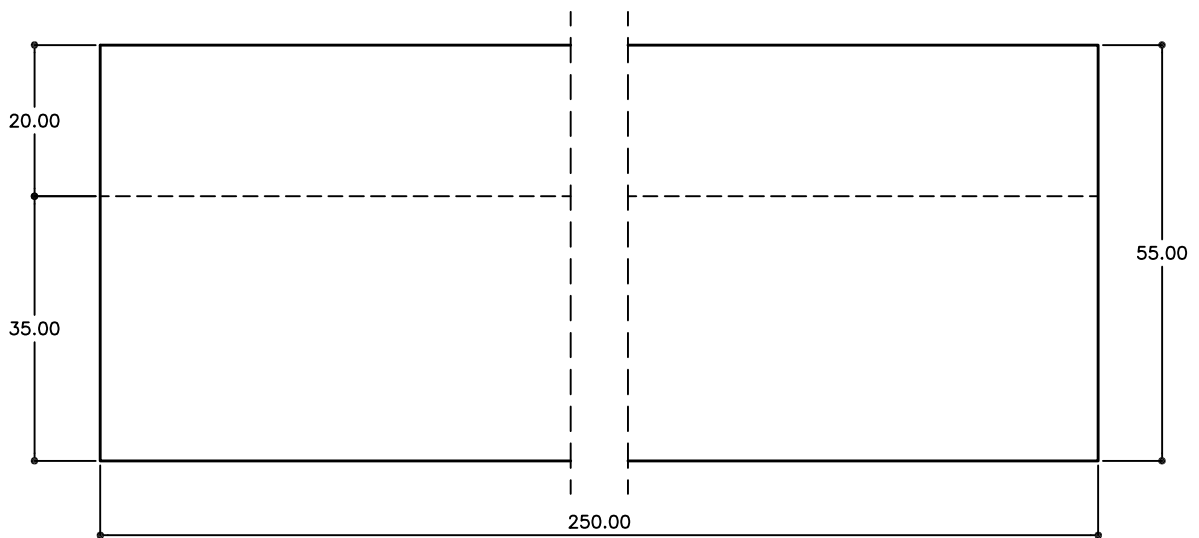


PESO BARRERA: 442,-KG

PLANTA



ALZADO



Cotas en cm

Referencia: D457a

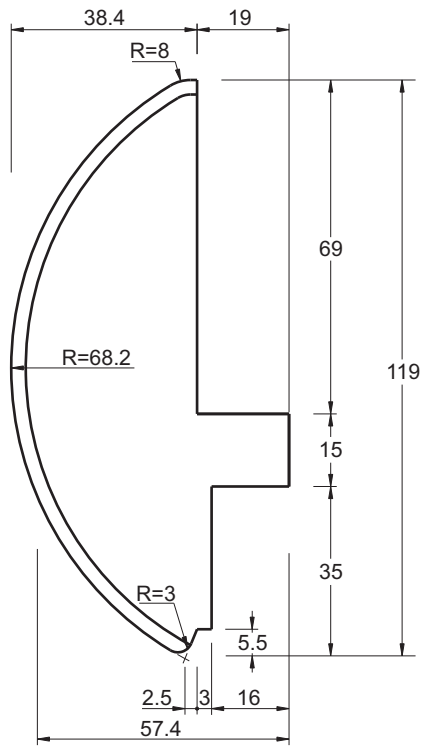
Escala: 1/10

Peso: 442,-Kg

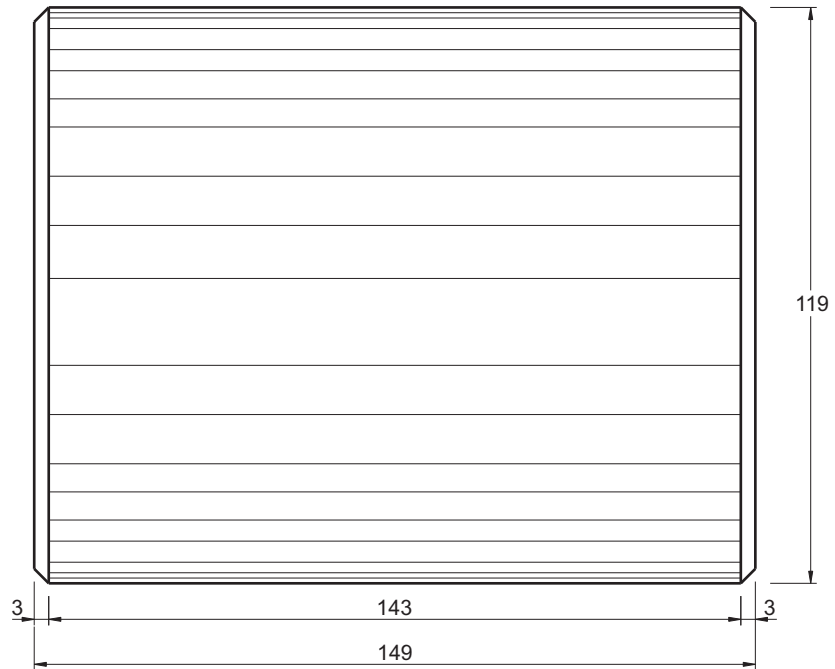
IMPOSTA 55/200



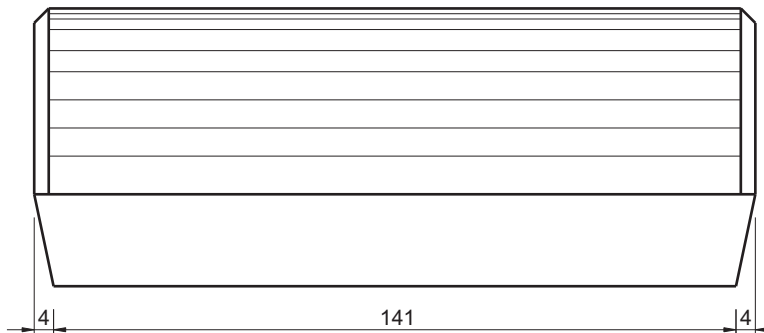
ALZADO LATERAL



ALZADO FRONTAL



PLANTA



Cotas en cm

Referencia: 119/150

Peso: 1.300 kg

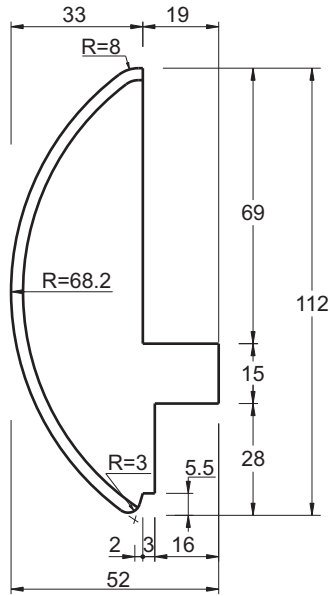
Escala:

IMPOSTA PARA PUENTES

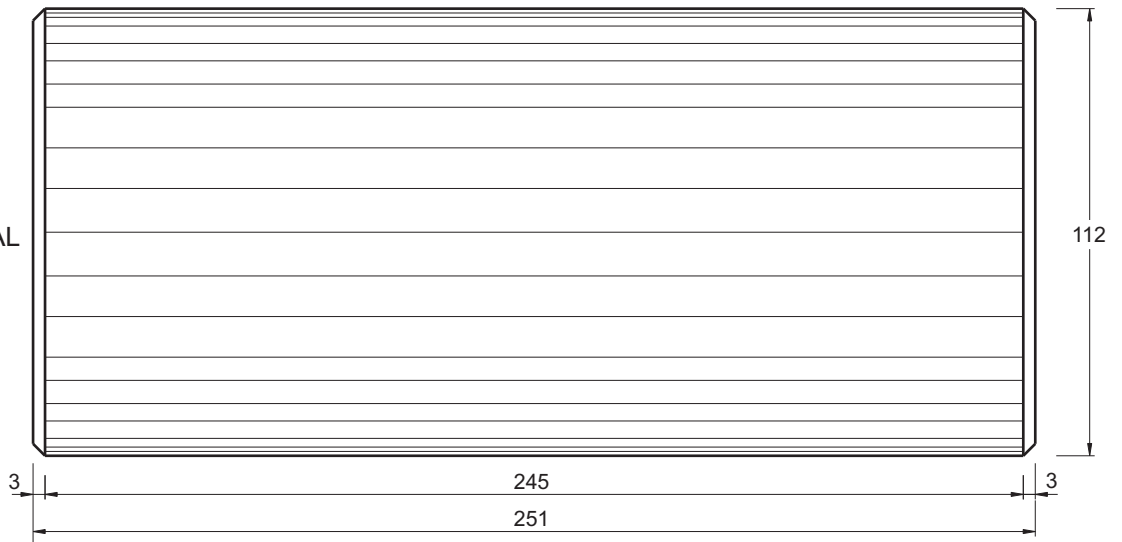


ROCACERO
PREFABRICADOS DE HORMIGÓN

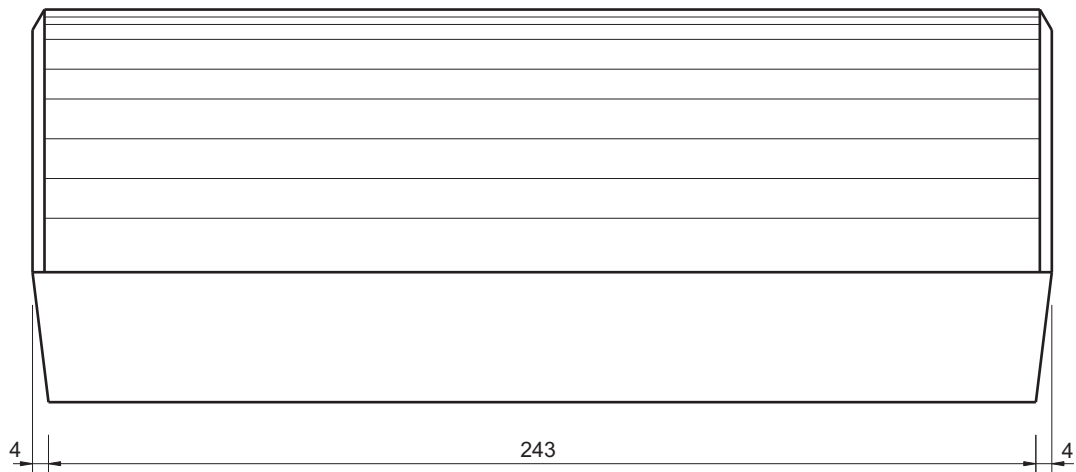
ALZADO LATERAL



ALZADO FRONTAL



PLANTA



Cotas en cm

Referencia: 112-252

Peso: 1.800 kg

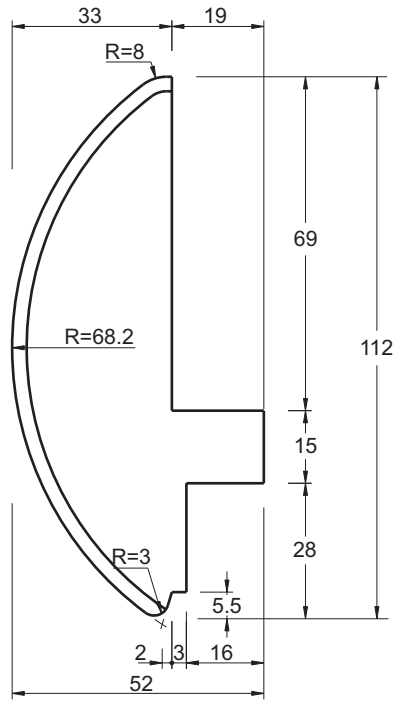
Escala:

IMPOSTA PARA PUENTES

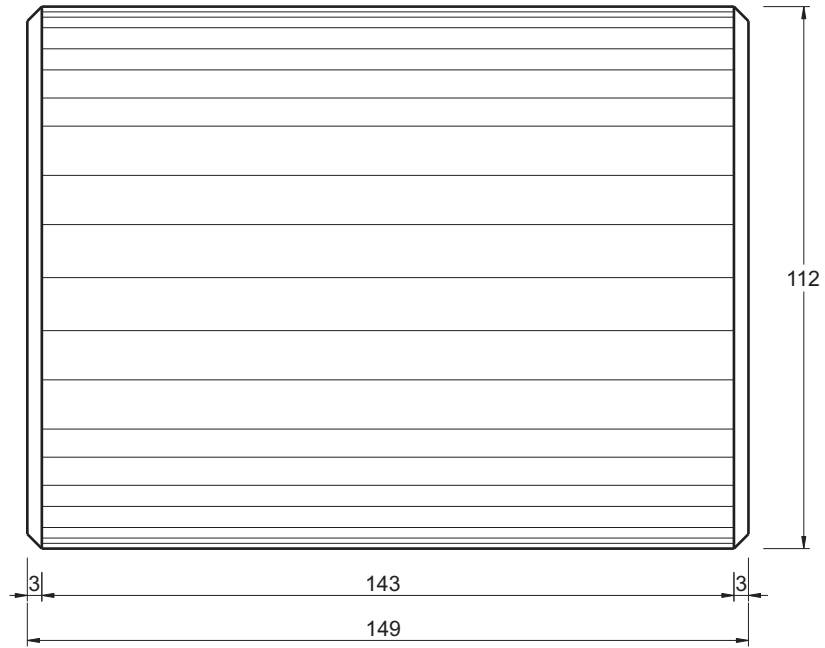


ROCACERO
PREFABRICADOS DE HORMIGÓN

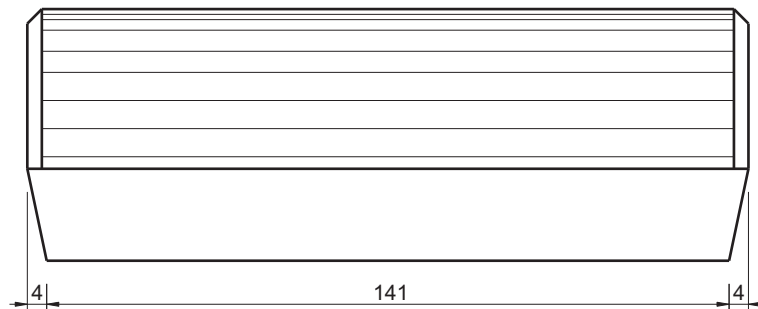
ALZADO LATERAL



ALZADO FRONTAL



PLANTA



Cotas en cm

Referencia: 112/150

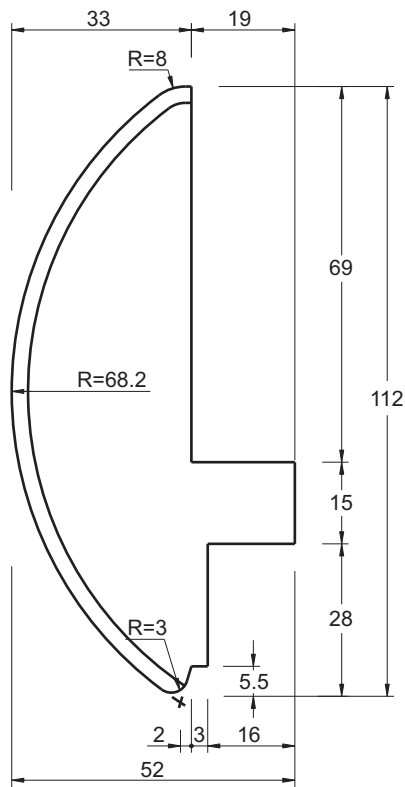
Peso: 1.100 kg

Escala:

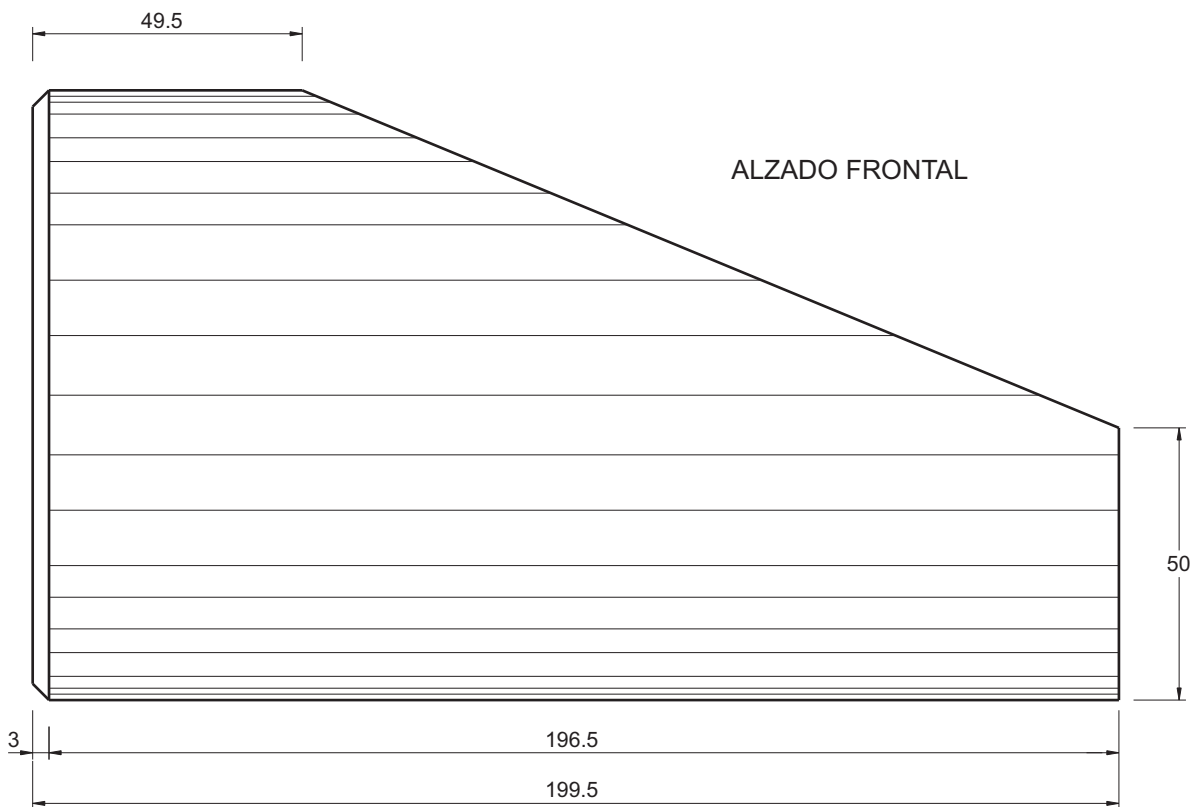


ROCACERO
PREFABRICADOS DE HORMIGÓN

IMPOSTA PARA PUENTES



ALZADO LATERAL



ALZADO FRONTAL

Cotas en cm

Referencia: IM-DES

Peso: 1.200 kg

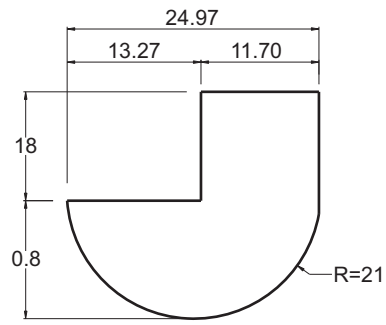
Escala:

IMPOSTA DESVANECIMIENTO

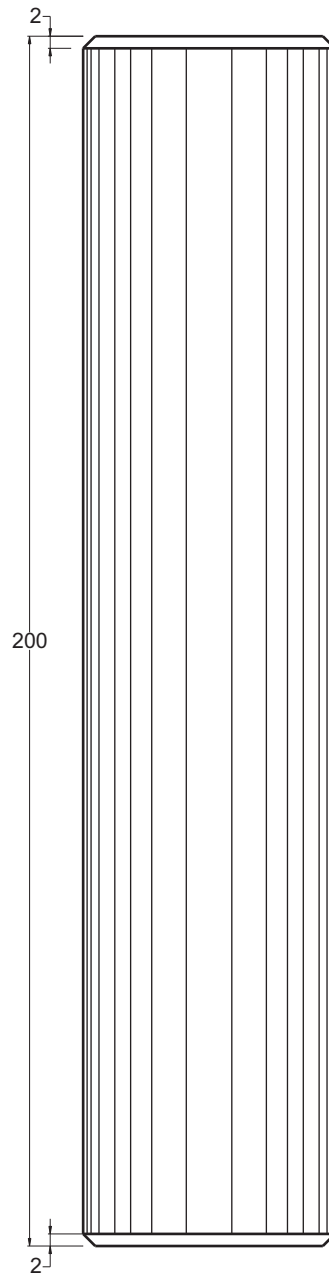


ROCACERO
 PREFABRICADOS DE HORMIGON

SECCION LATERAL



ALZADO



Cotas en cm

Referencia: DC998-01

Escala: 1/10

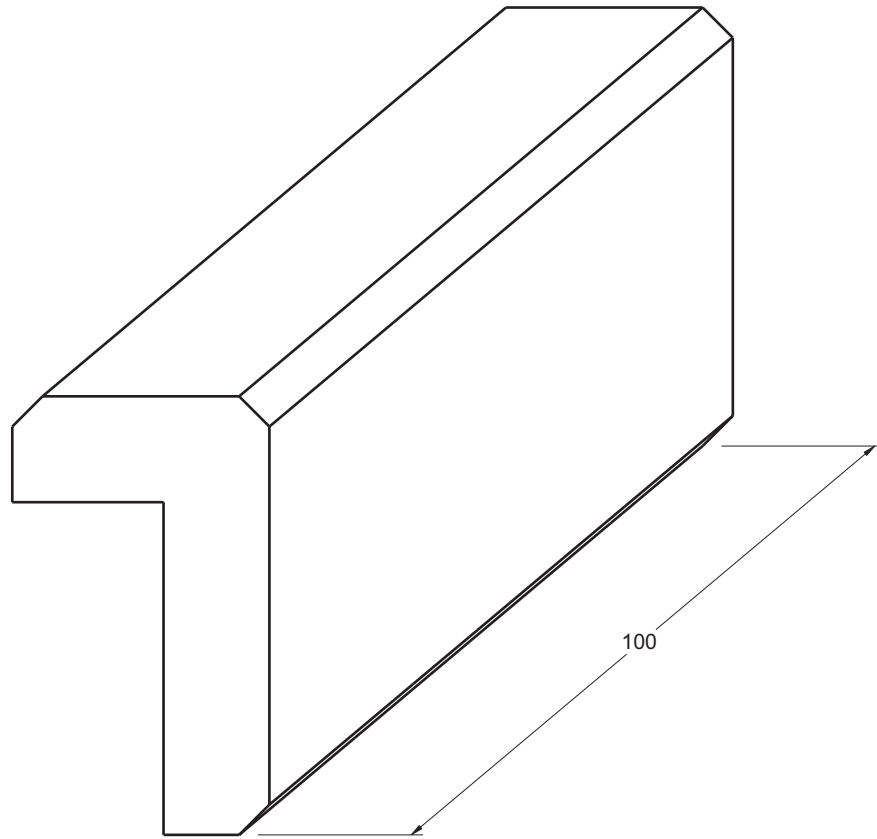
Peso:

IMPOSTA DE PASO

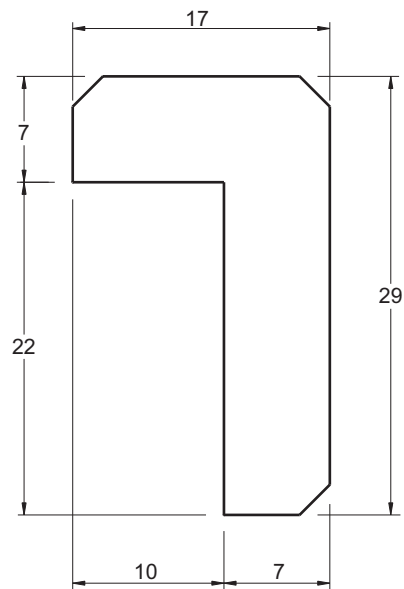


ROCACERO
PREFABRICADOS DE HORMIGON

PERSPECTIVA



ALZADO



Cotas en cm

Referencia: IM-P1

Escala: 1/5

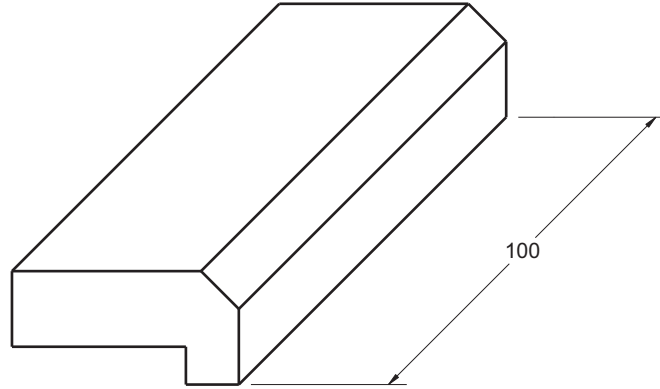
Peso: 62 kg

IMPOSTA PARA PUENTE

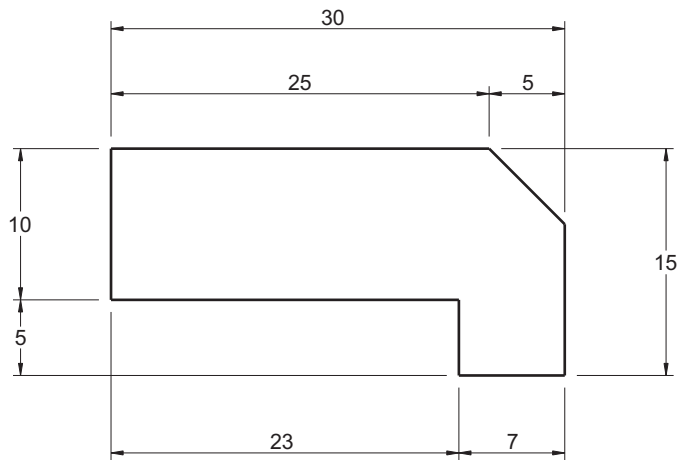


ROCACERO
PREFABRICADOS DE HORMIGON

PERSPECTIVA



ALZADO



Cotas en cm

Referencia: IM-AN

Escala: 1/5

Peso: 77 kg

IMPOSTA ANDEN



ROCACERO
PREFABRICADOS DE HORMIGON