

Autorización de uso N° 4829-01

Referencia: VP-8

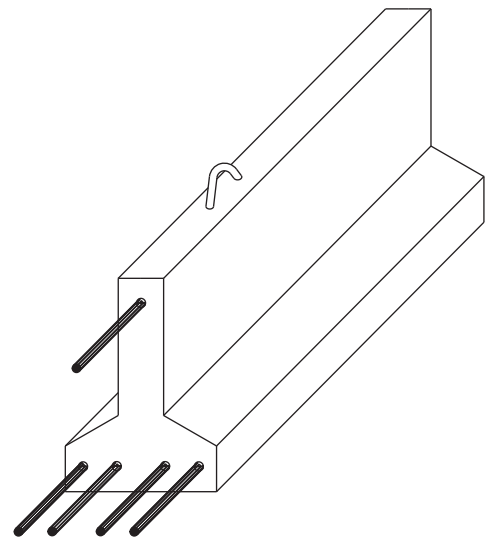
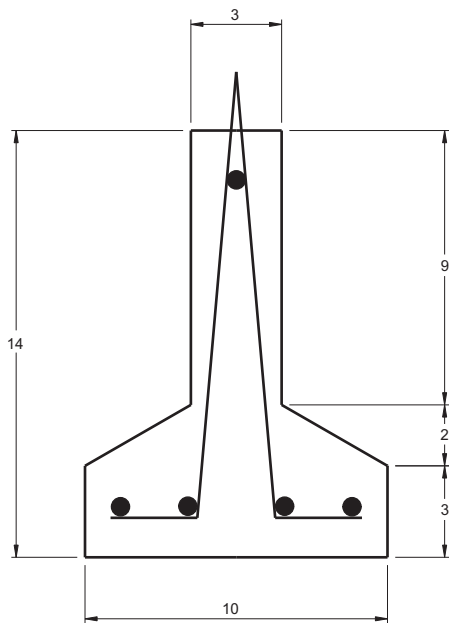
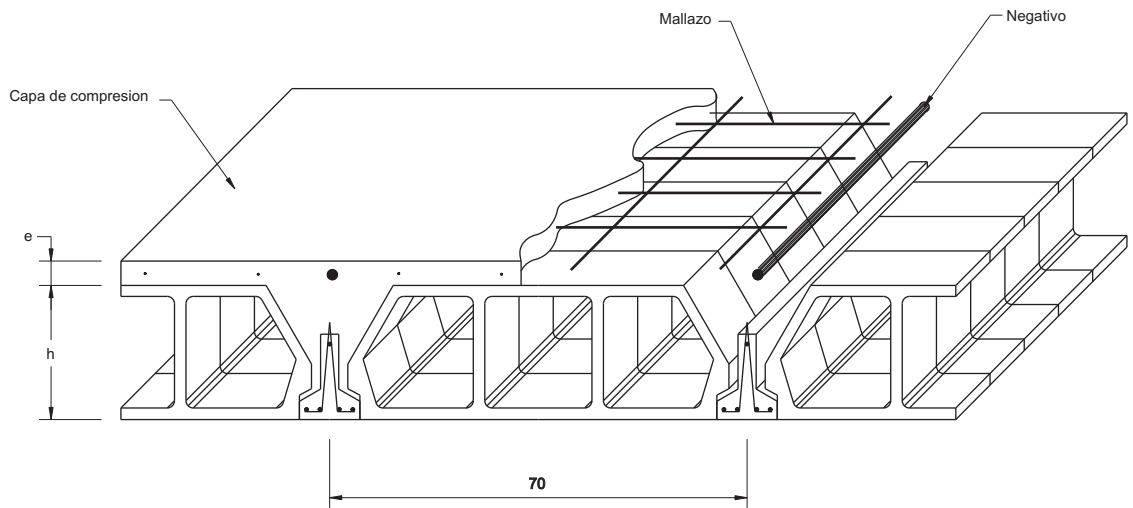
Peso: 13 Kg/ml

Escala: 1/2.5

VIGUETA PRETENSADA T-8



ROCACERO
 PREFABRICADOS DE HORMIGON



Autorización de uso N° 4830-01

Referencia: VP-14

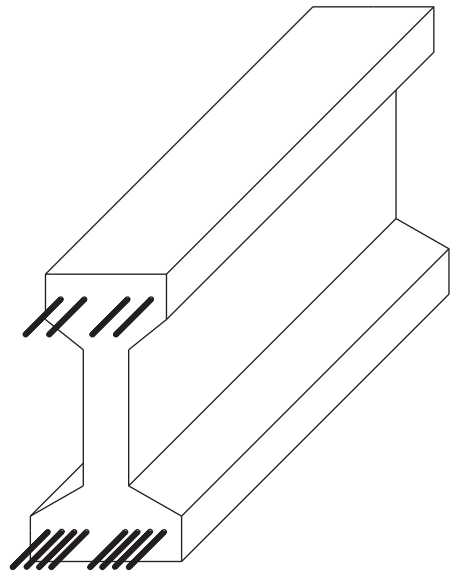
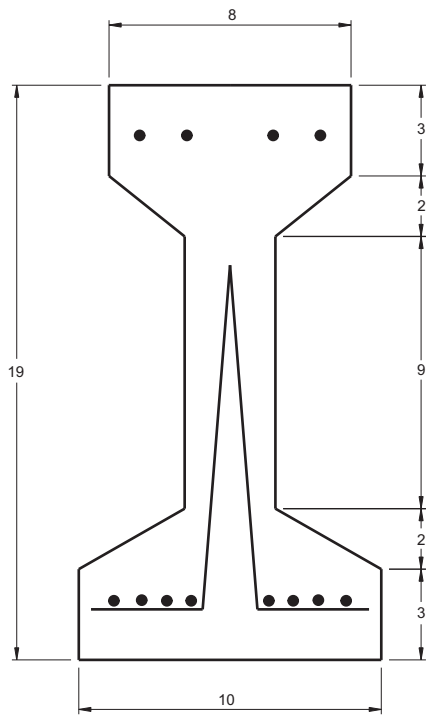
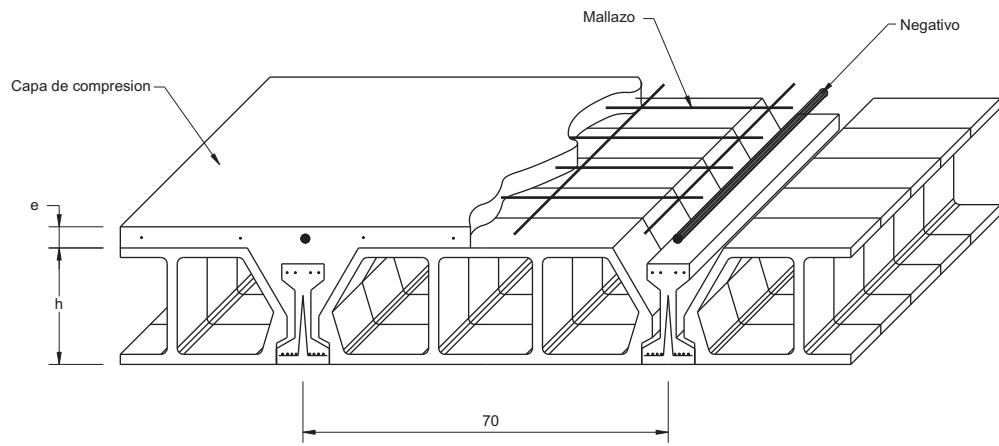
Peso: 17 Kg/ml

Escala: 1/2.5

VIGUETA PRETENSADA T-14



ROCACERO
 PREFABRICADOS DE HORMIGON



Autorización de uso N° 4831-01

Referencia: VP-19

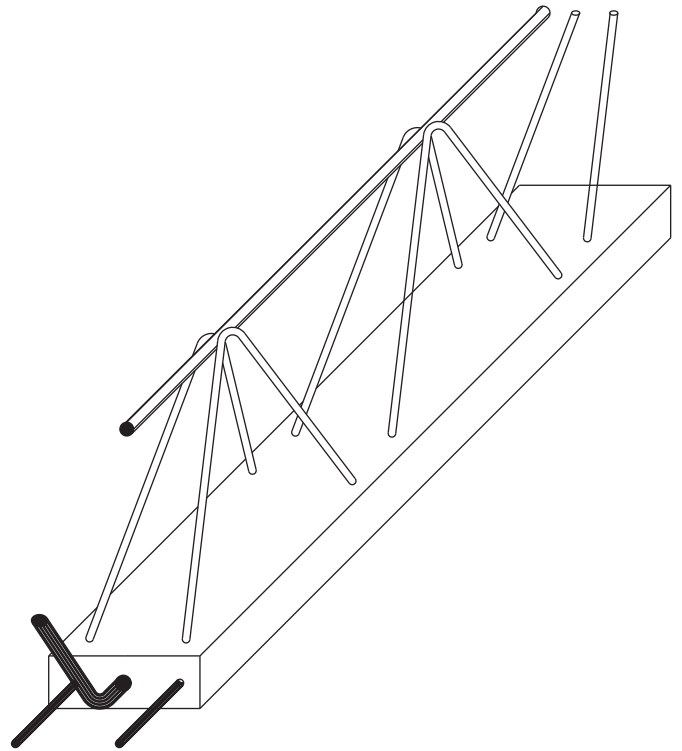
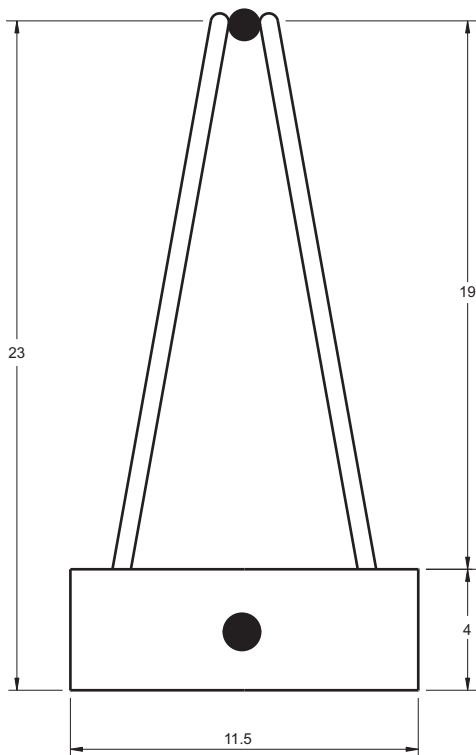
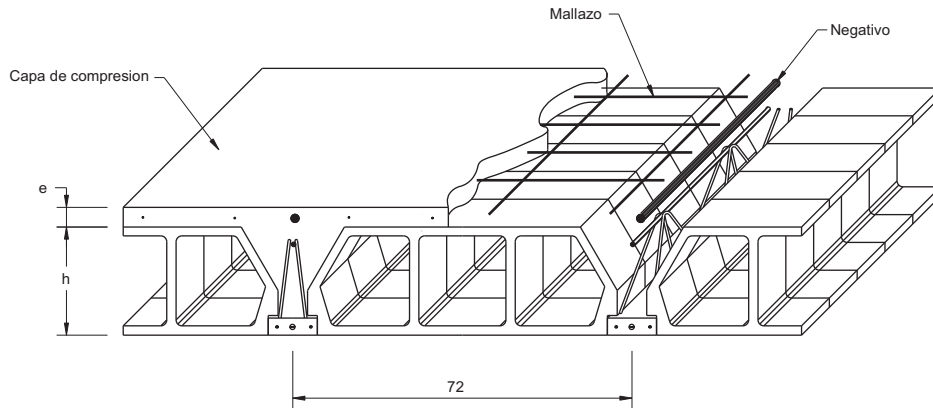
Peso: 25 Kg/ml

Escala: 1/2.5

VIGUETA PRETENSADA DT-19



ROCACERO
 PREFABRICADOS DE HORMIGON



Autorización de uso N° 4832-01

Referencia: VA-23

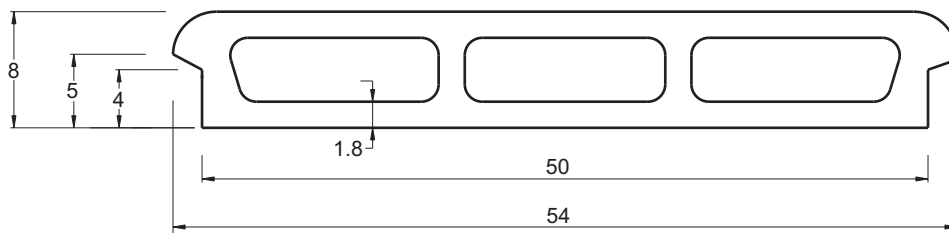
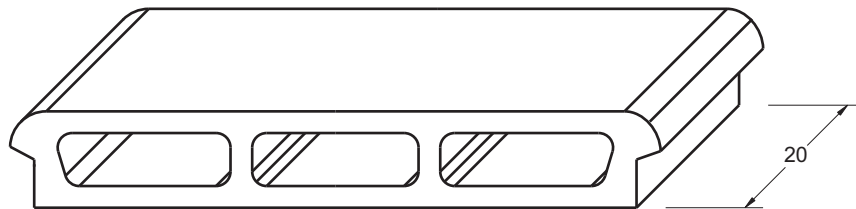
Peso: 13 kg/ml

Escala: 1/2,5

SEMIVIGUETA ARMADA



ROCACERO
 PREFABRICADOS DE HORMIGON



Cotas en cm.

Referencia: BV-8P

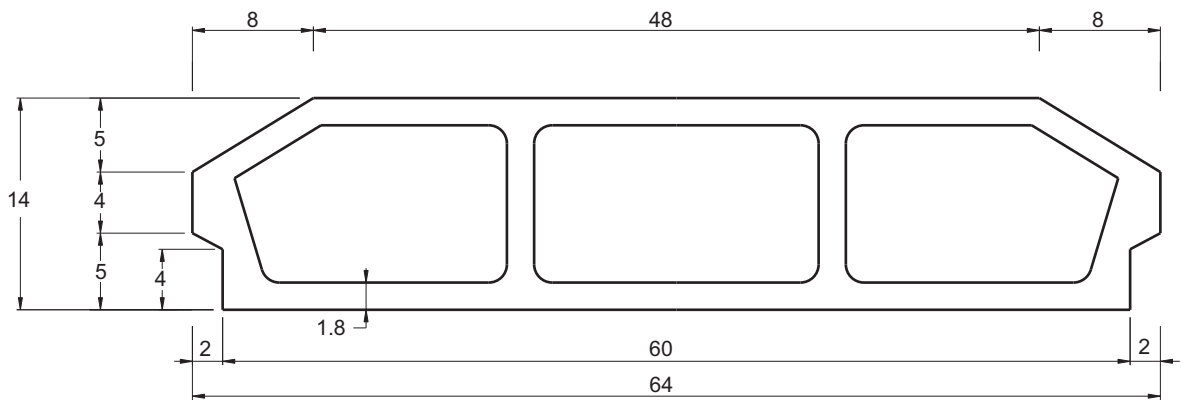
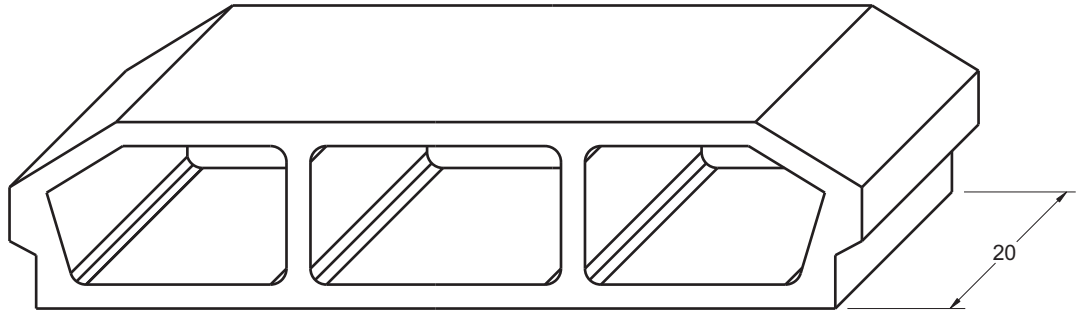
Peso: 9,4 kg

Escala: 1/5

BOVEDILLA 60 x 8 x 20 V. P.



ROCACERO
PREFABRICADOS DE HORMIGON



Cotas en cm.

Referencia: BV-14P

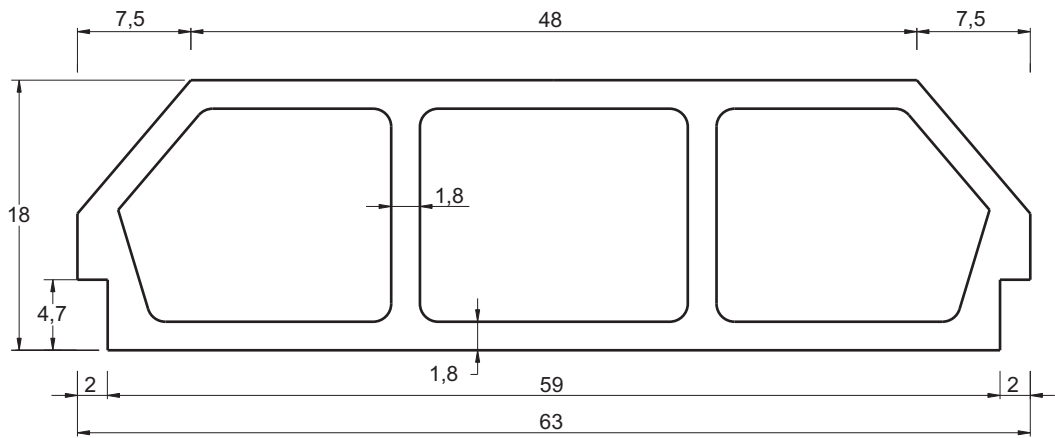
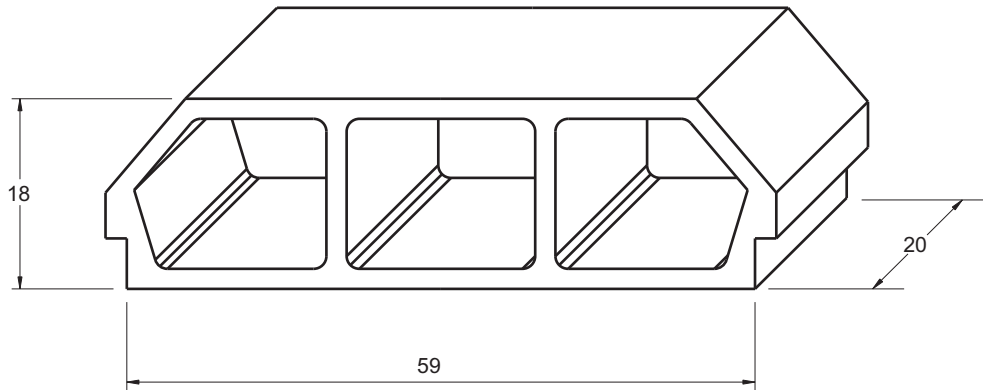
Peso: 13,3 kg

Escala: 1/5

BOVEDILLA 70 x 14 x 20 V. P.



ROCACERO
 PREFABRICADOS DE HORMIGON



Cotas en cm.

Referencia: BV-18A

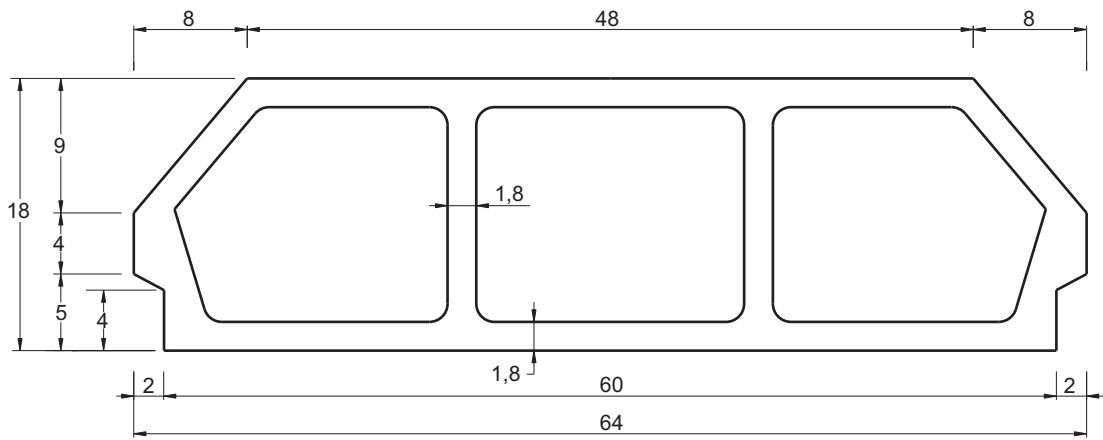
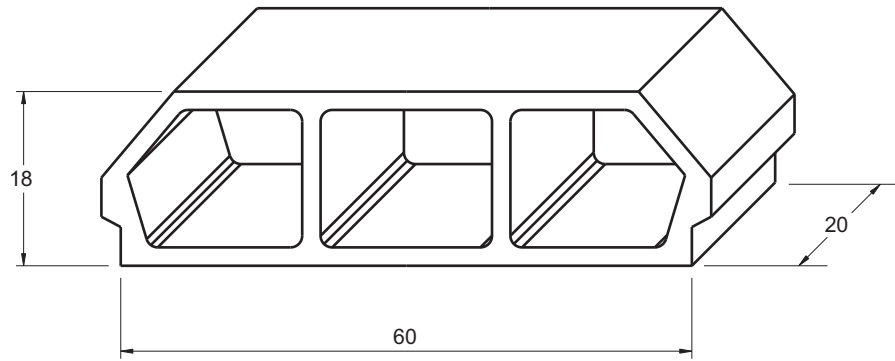
Peso: 15,2 kg

Escala: 1/5

BOVEDILLA 70 x 18 x 20 V. A.



ROCACERO
 PREFABRICADOS DE HORMIGON



Cotas en cm.

Referencia: BV-18P

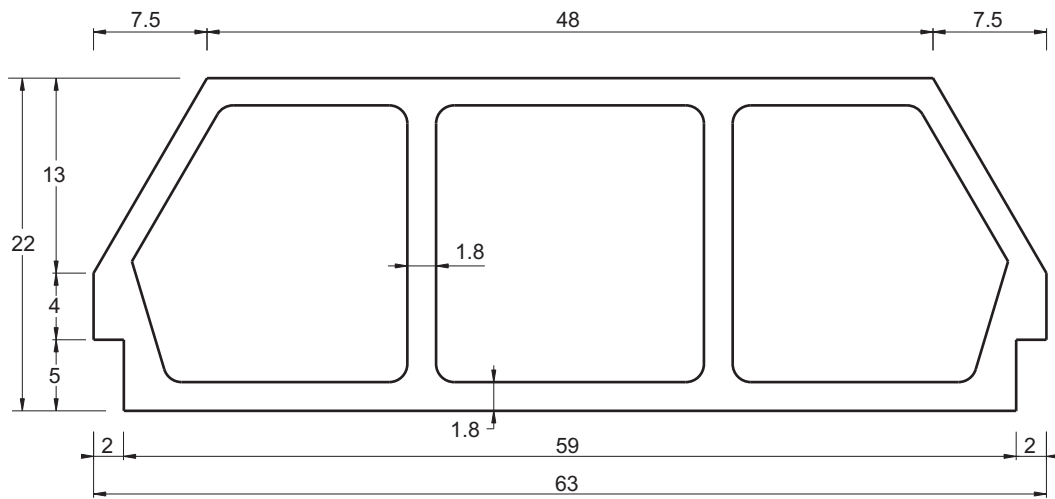
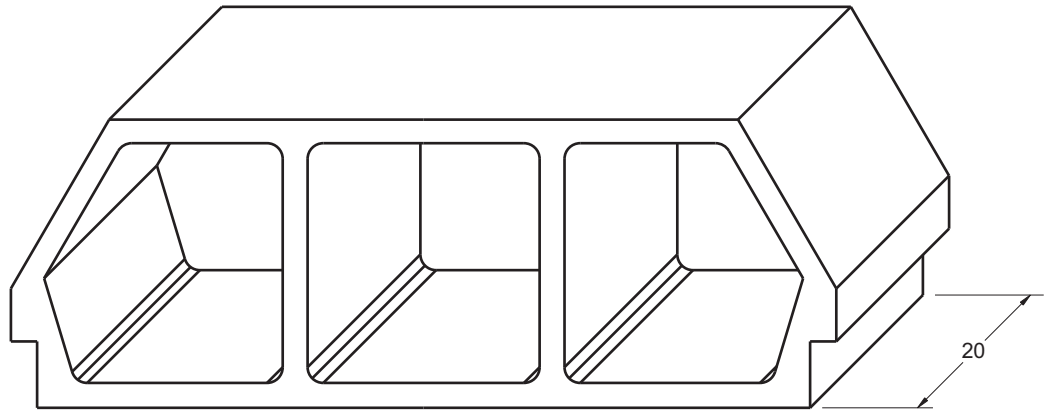
Peso: 15,2 kg

Escala: 1/5

BOVEDILLA 70 x 18 x 20 V. P.



ROCACERO
 PREFABRICADOS DE HORMIGON



Cotas en cm.

Referencia: BV-22A

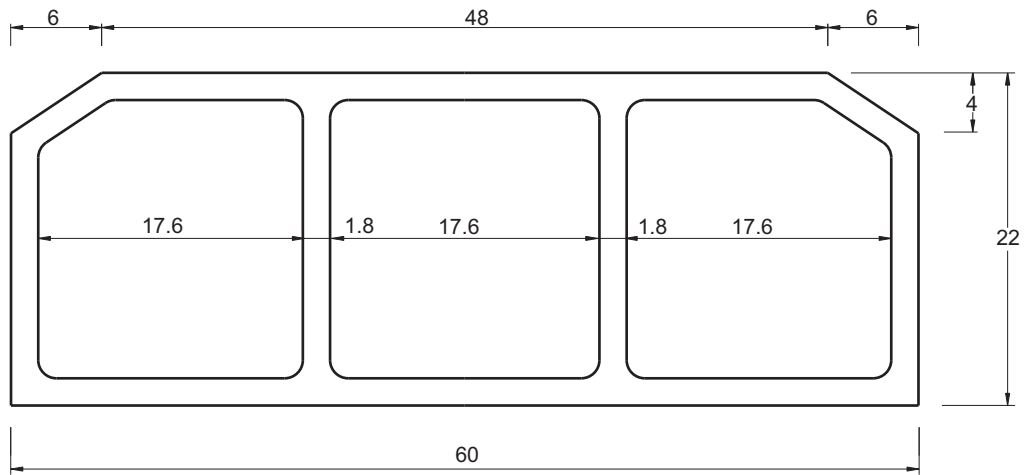
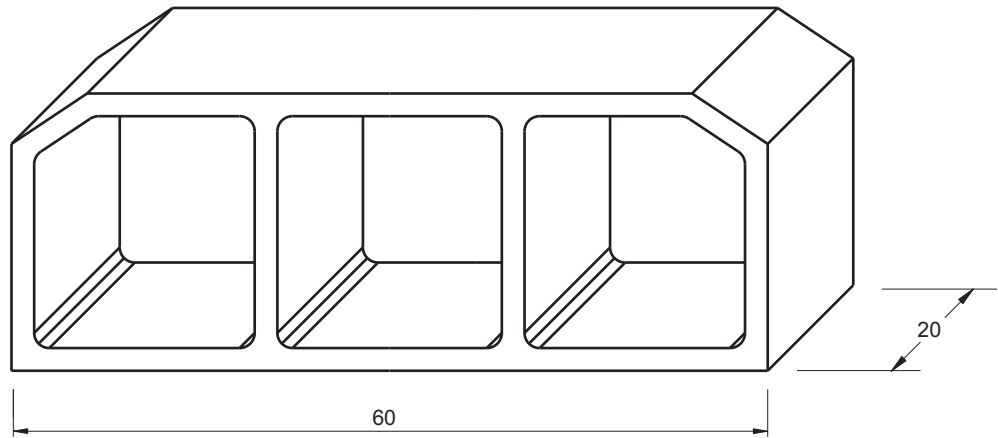
Peso: 15,9 kg

Escala: 1/5

BOVEDILLA 70 x 22 x 20 V. A.



ROCACERO
 PREFABRICADOS DE HORMIGON



Cotas en cm.

Referencia: BV-22NS

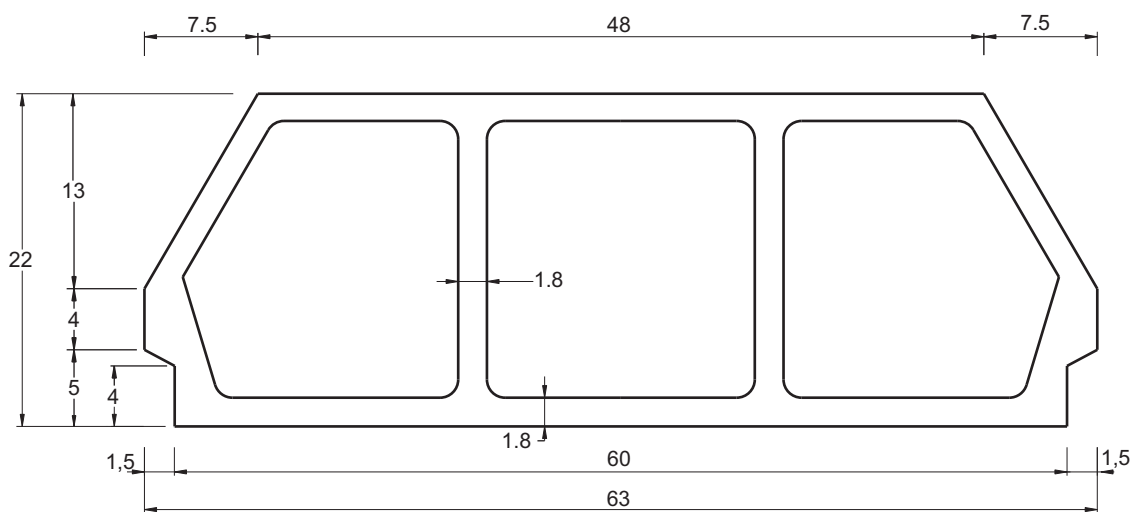
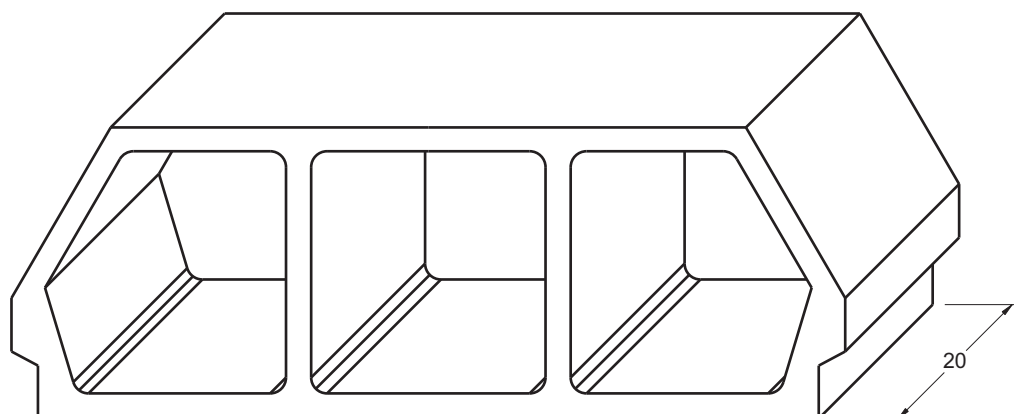
Peso: 15,13 kg

Escala: 1/5

BOVEDILLA 70 x 22 x 20 N. S.



ROCACERO
 PREFABRICADOS DE HORMIGON



Cotas en cm.

Referencia: BV-22P

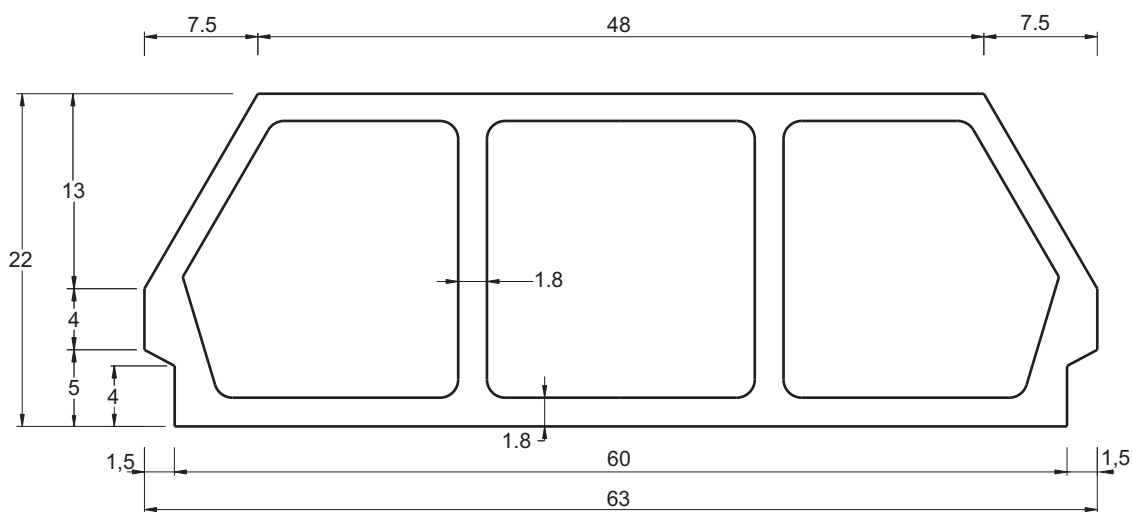
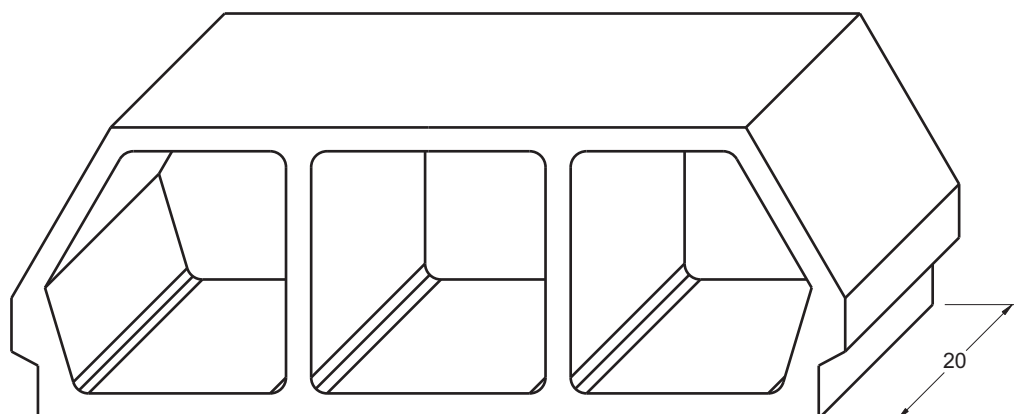
Peso: 15,9 kg

Escala: 1/5

BOVEDILLA 70 x 22 x 20 V. P.



ROCACERO
 PREFABRICADOS DE HORMIGON



Cotas en cm.

Referencia: BV-22P

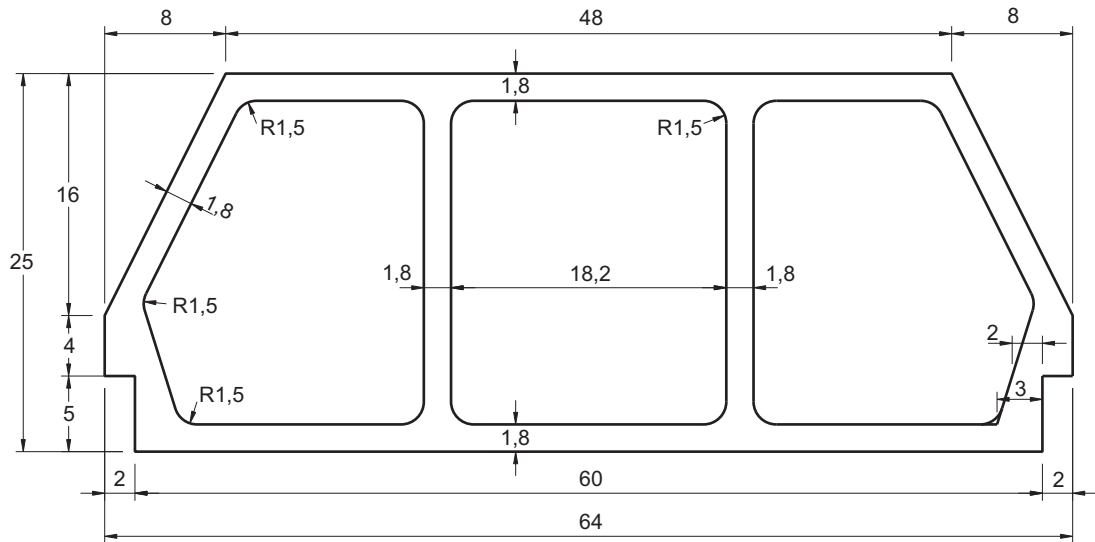
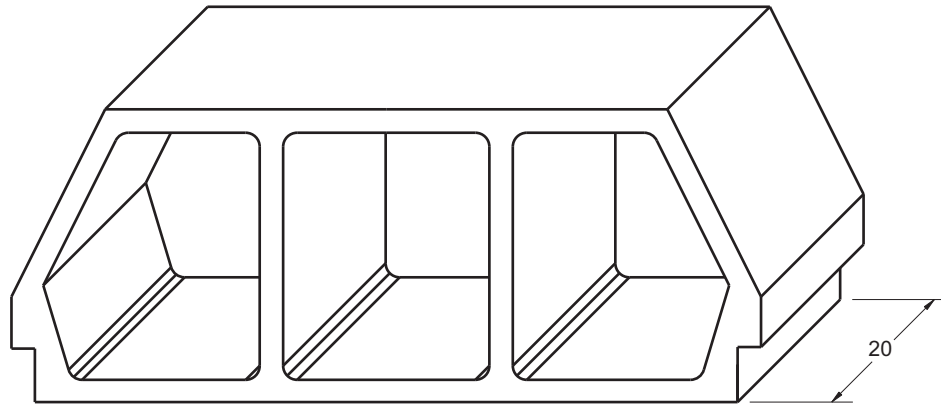
Peso: 15,9 kg

Escala: 1/5

BOVEDILLA 70 x 22 x 20 V. P.



ROCACERO
 PREFABRICADOS DE HORMIGON



Cotas en cm

Referencia: BV-25A

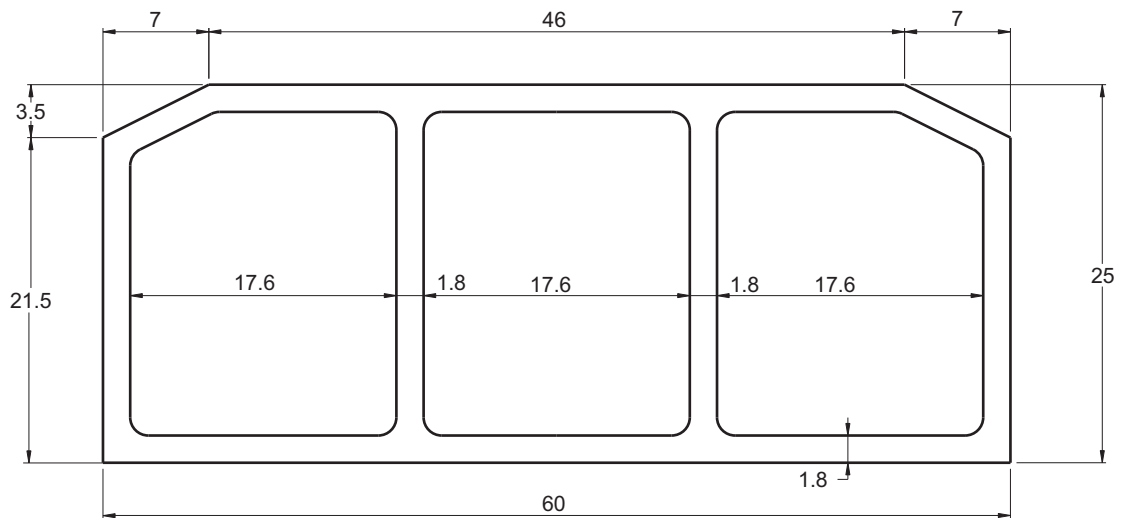
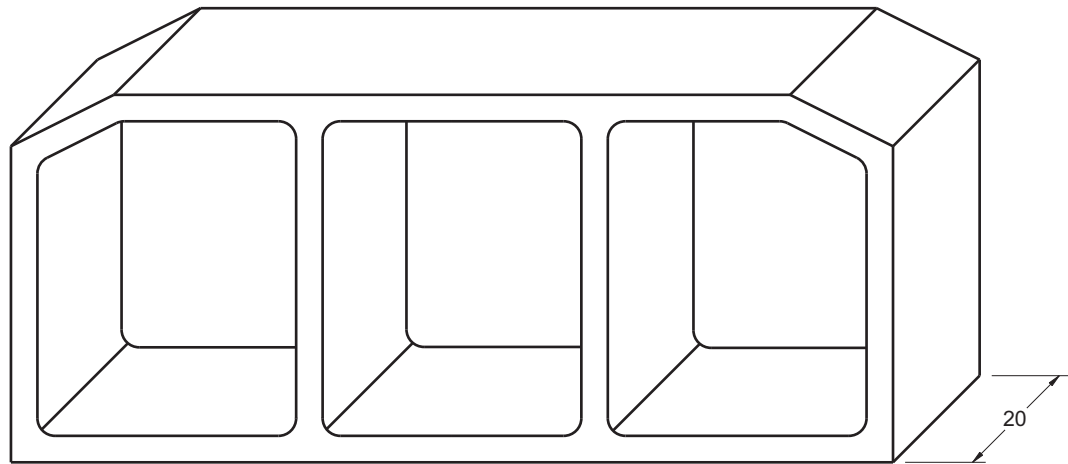
Peso: 16 kg; Volumen: 7,56 dm³

Escala: 1/5

BOVEDILLA 70 x 25 x 20 V. A.



ROCACERO
 PREFABRICADOS DE HORMIGON



Cotas en cm

Referencia: BV-25NS

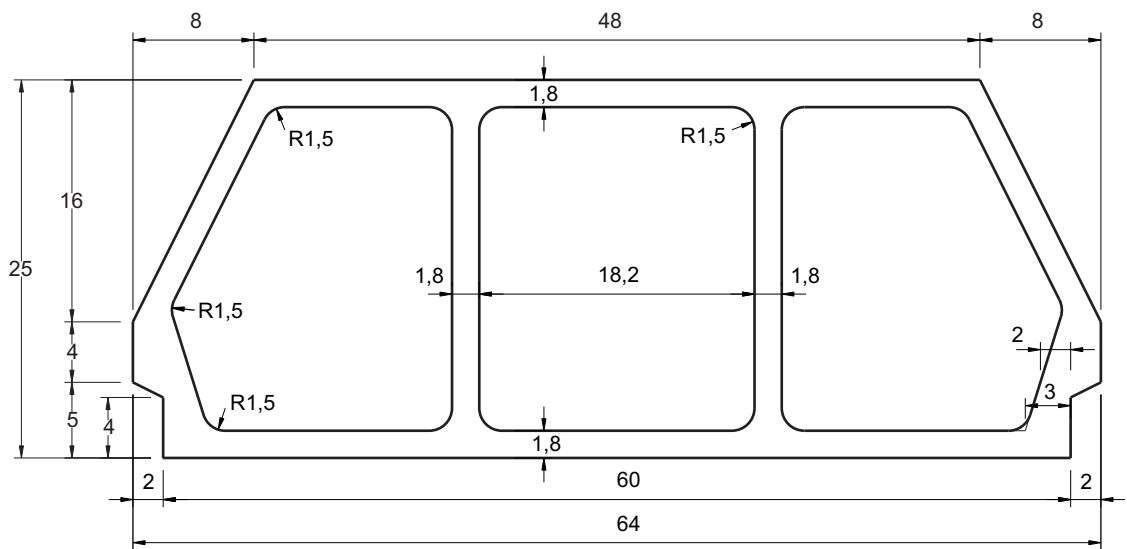
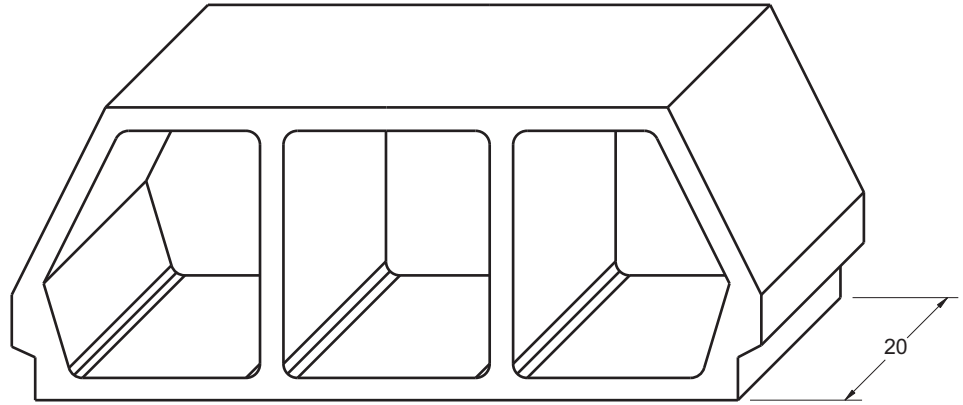
Peso: 17 kg

Escala: 1/2,5

BOVEDILLA 70 x 25 x 20 N. S.



ROCACERO
 PREFABRICADOS DE HORMIGON



Cotas en cm.

Referencia: BV-25P

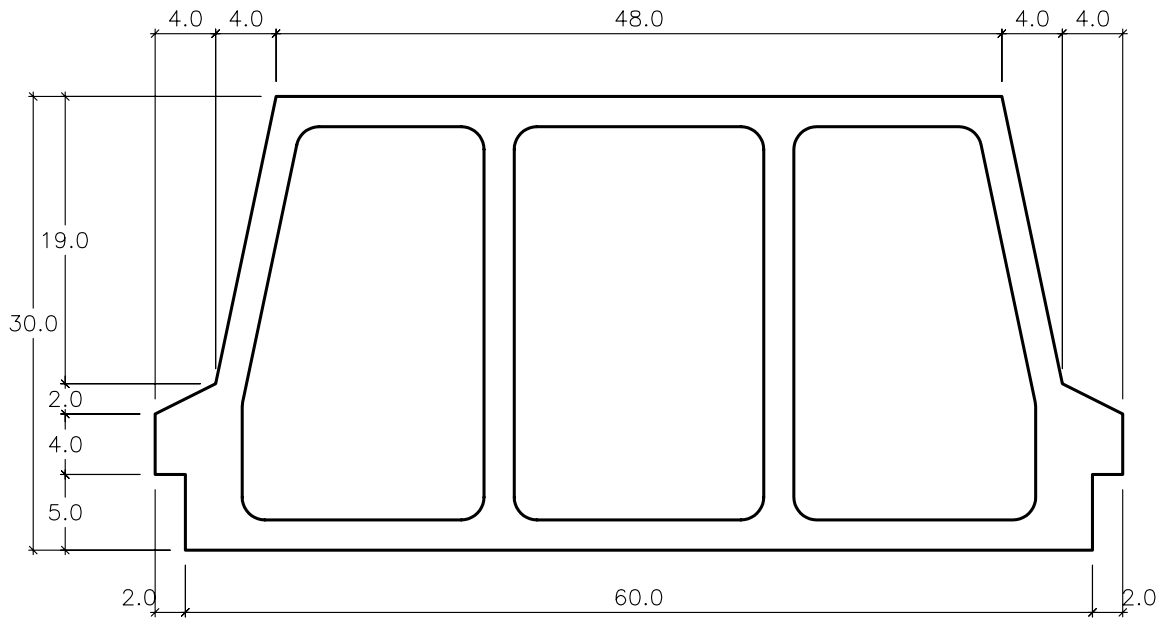
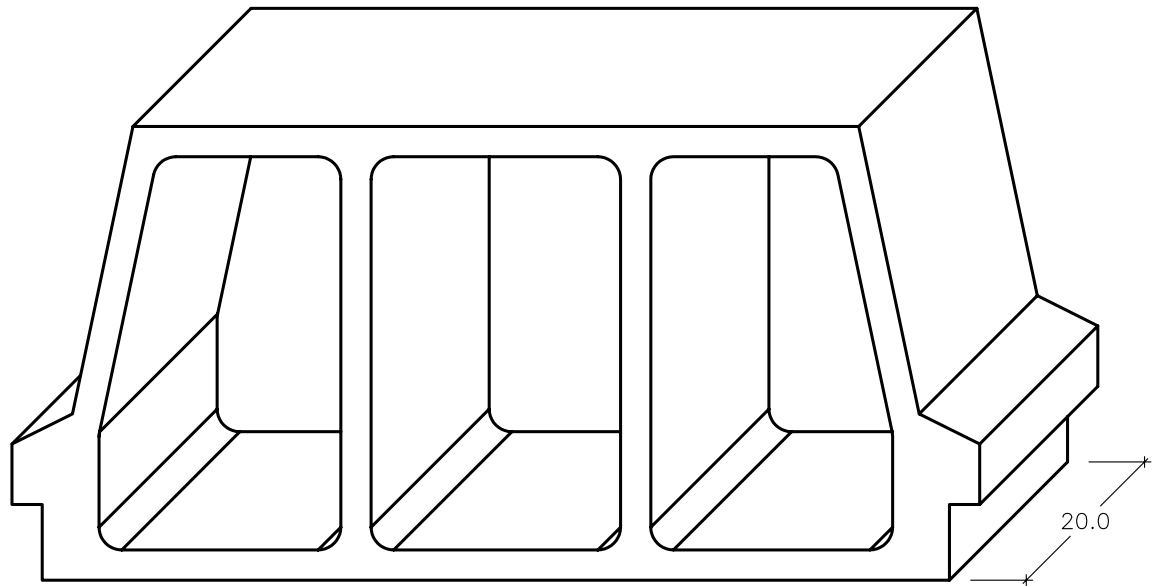
Peso: 18 kg

Escala: 1/5

BOVEDILLA 70 x 25 x 20 V. P.



ROCACERO
 PREFABRICADOS DE HORMIGON



Cotas en cm

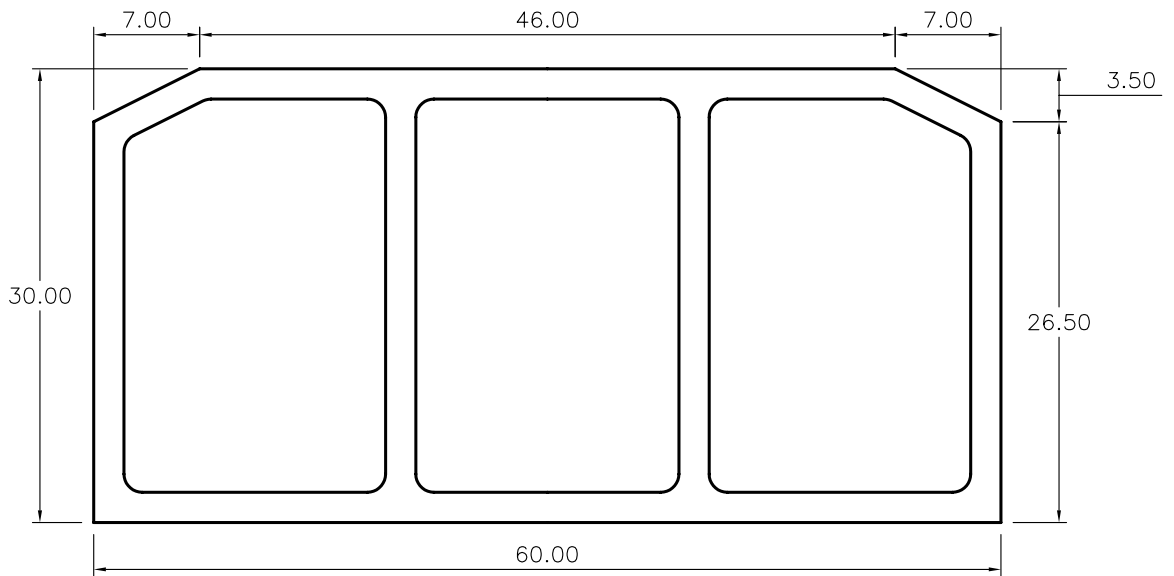
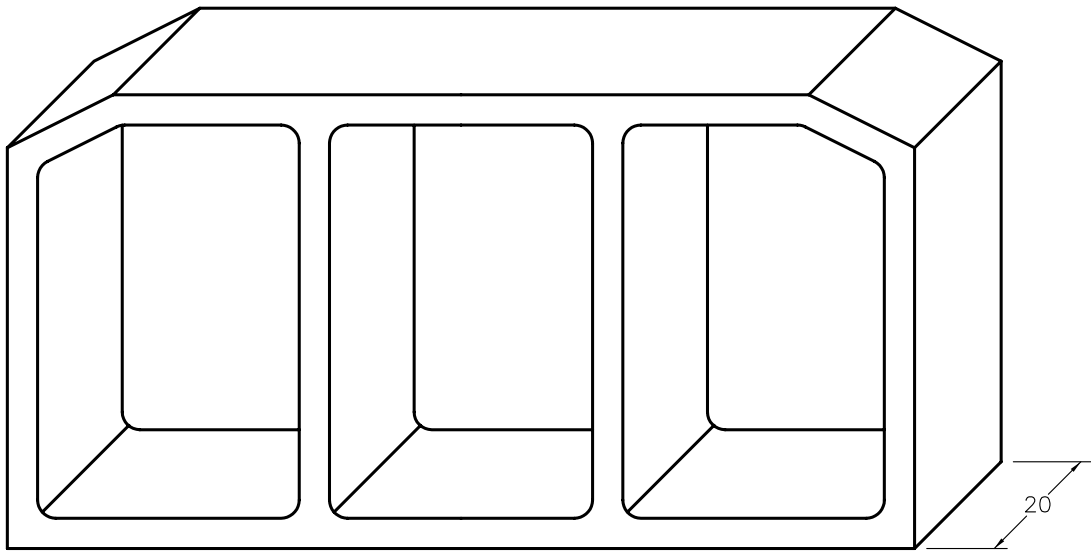
Referencia: Bv30

Escala: 1/5

Peso: 24,-Kg

BOVEDILLA 70 X 30 X 20 V.A.





Cotas en cm

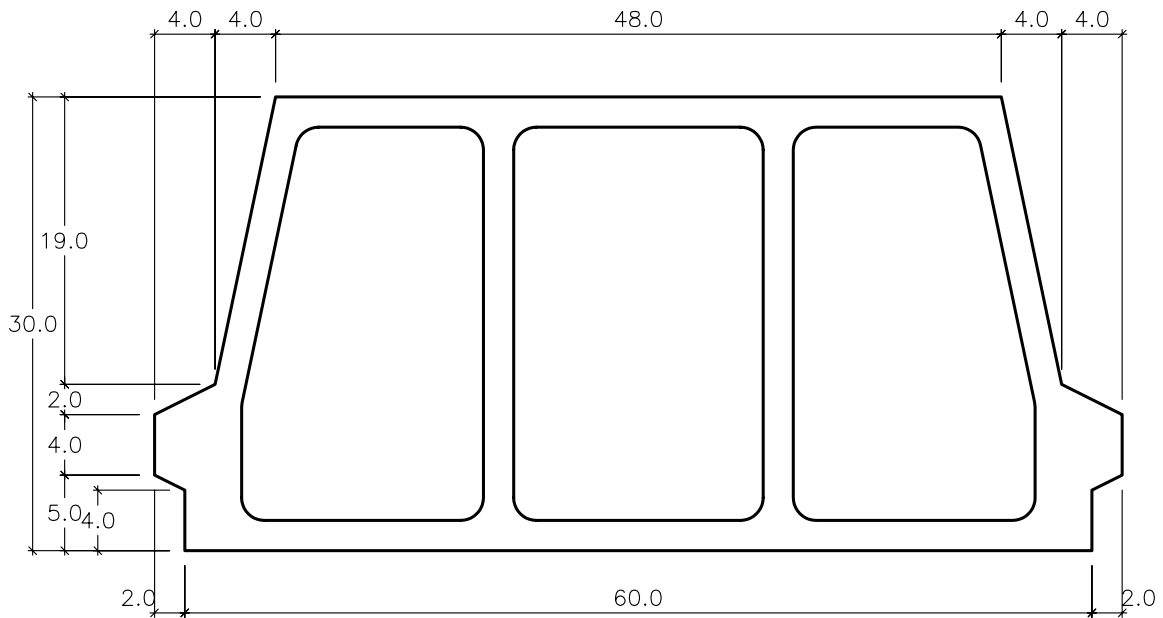
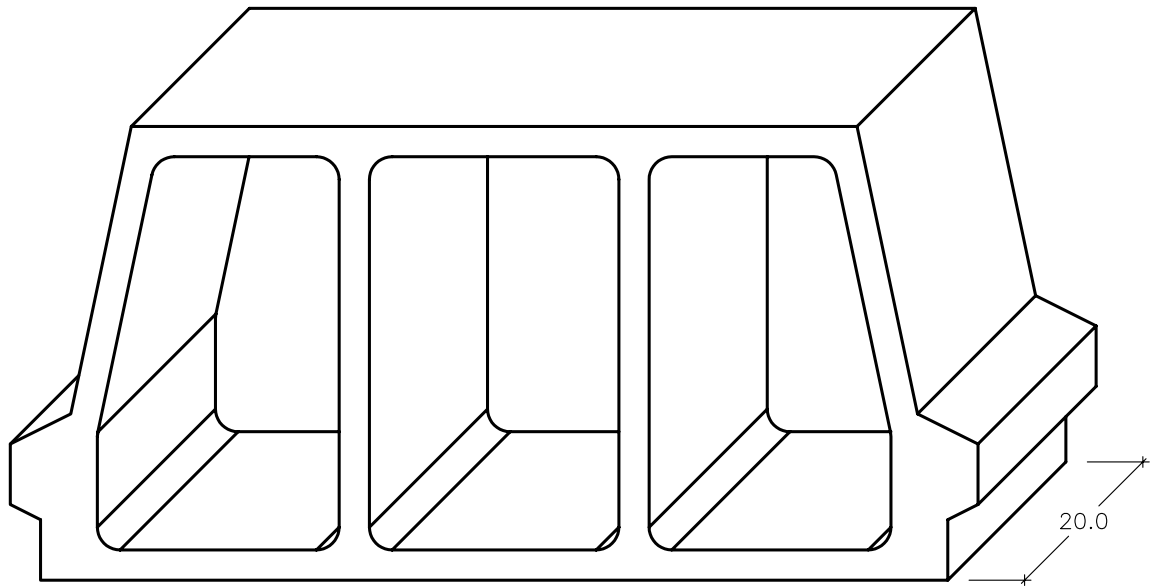
Referencia: BV-30NS

Escala: 1/5

Peso: 20 Kg

BOVEDILLA 70 x 30 x 20 N. S.





Cotas en cm

Referencia: Bv30

Escala: 1/5

Peso: 24,-Kg

BOVEDILLA 70 X 30 X 20 V.P.

