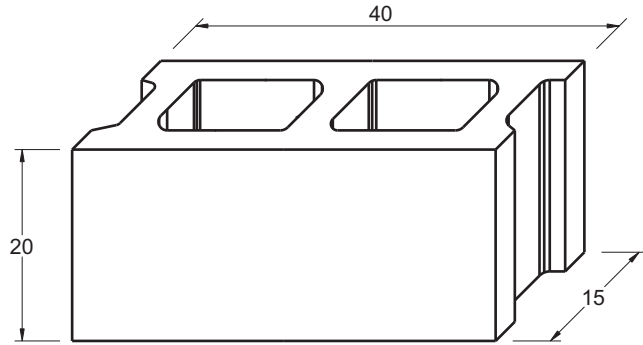
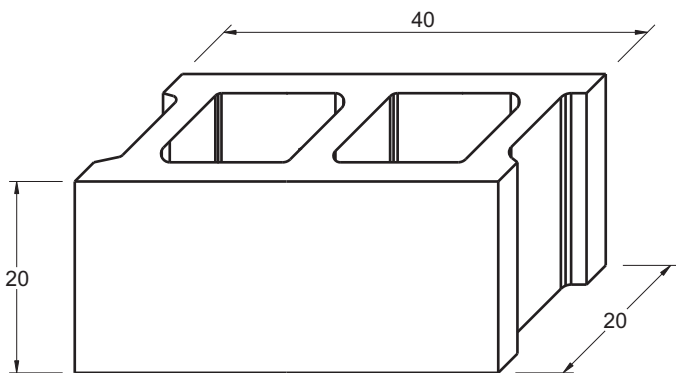


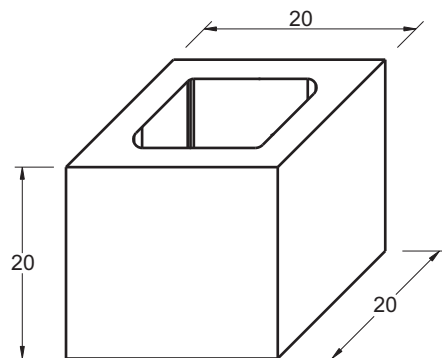
BLOQUE 40 x 20 x 7
Peso: 7,7 Kg



BLOQUE 40 x 20 x 15
Peso: 12 Kg



BLOQUE 40 x 20 x 20
Peso: 16 Kg



BLOQUE 40 x 20 x 20 MEDIO
Peso: 7 Kg

Cotas en cm

Referencia: BL-20157

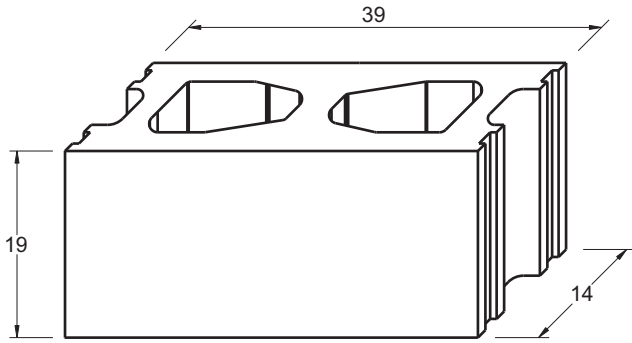
Escala: 1/7,5

Peso:

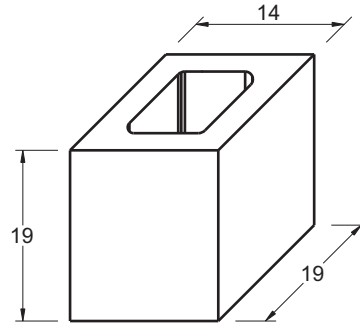
BLOQUES



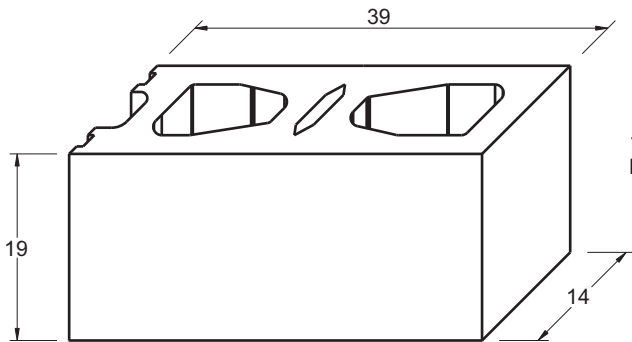
ROCACERO
PREFABRICADOS DE HORMIGÓN



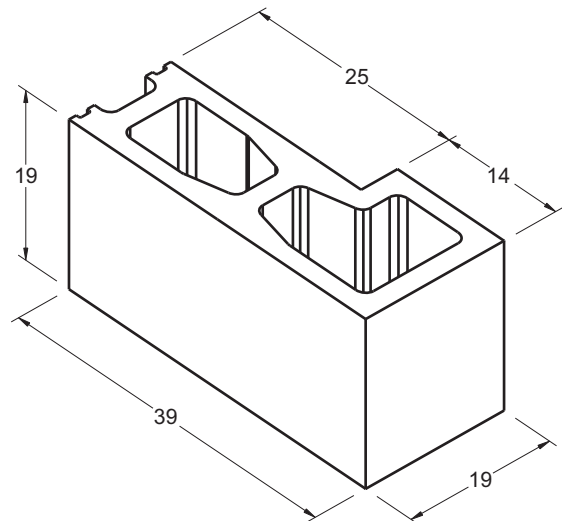
NORMAL
Peso: 12,5 Kg



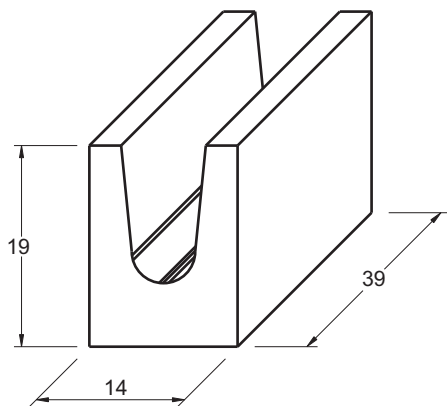
MEDIO
Peso: 5,8 Kg



1 CARA LISA
Peso: 12,5 Kg



DE ESQUINA
Peso: 12,7 Kg



DINTEL
Peso: 13,2 Kg

Cotas en cm

Referencia: BL-14

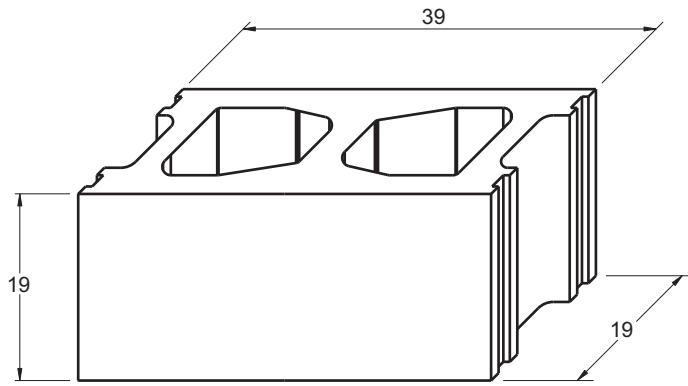
Escala: 1/7,5

Peso:

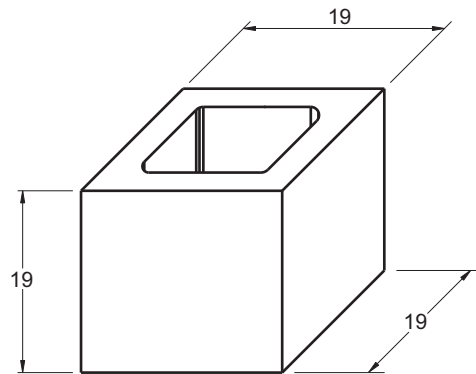
BLOQUE 39 x 19 x 14



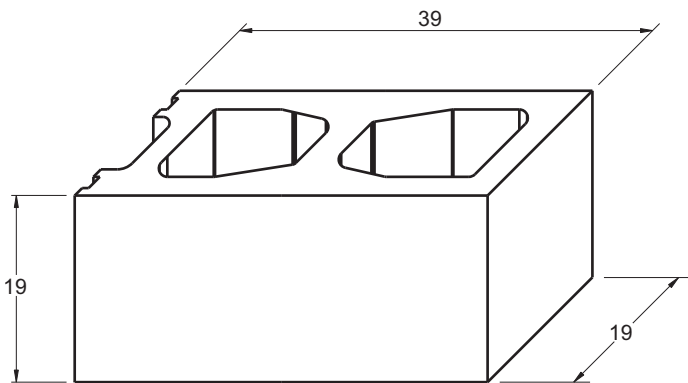
ROCACERO
PREFABRICADOS DE HORMIGON



NORMAL
Peso: 14,3 Kg

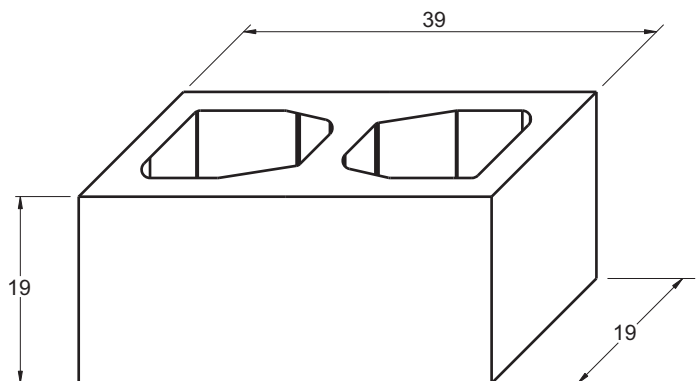


MEDIO
Peso: 7 Kg



1 CARA LISA
Peso: 14,3 Kg

BLOQUE DE PILASTRA
Peso: 14,2 Kg



Cotas en cm

Referencia: BL-19

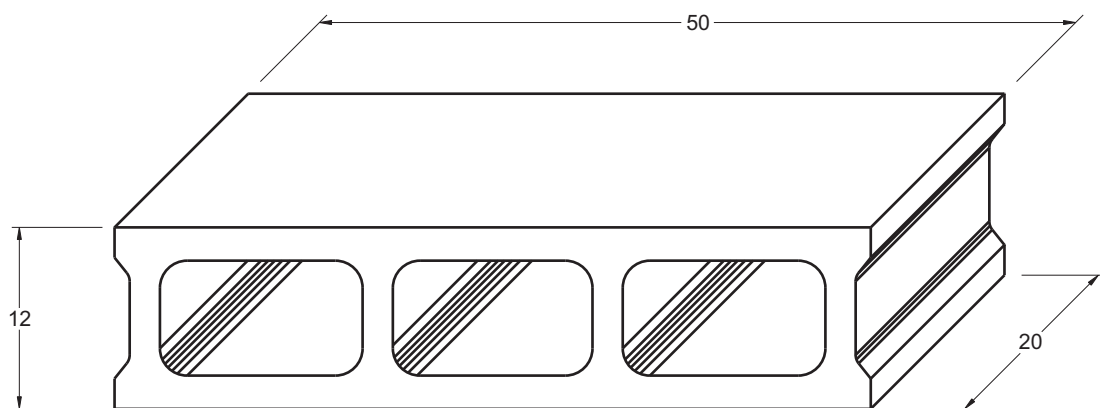
Escala: 1/7,5

Peso:

BLOQUE 39 x 19 x 19



ROCACERO
PREFABRICADOS DE HORMIGON



Cotas en cm

Referencia: BL-12

Escala: 1/5

Peso: 14 kg

BLOQUE 50 x 20 x 12



ROCACERO
PREFABRICADOS DE HORMIGON