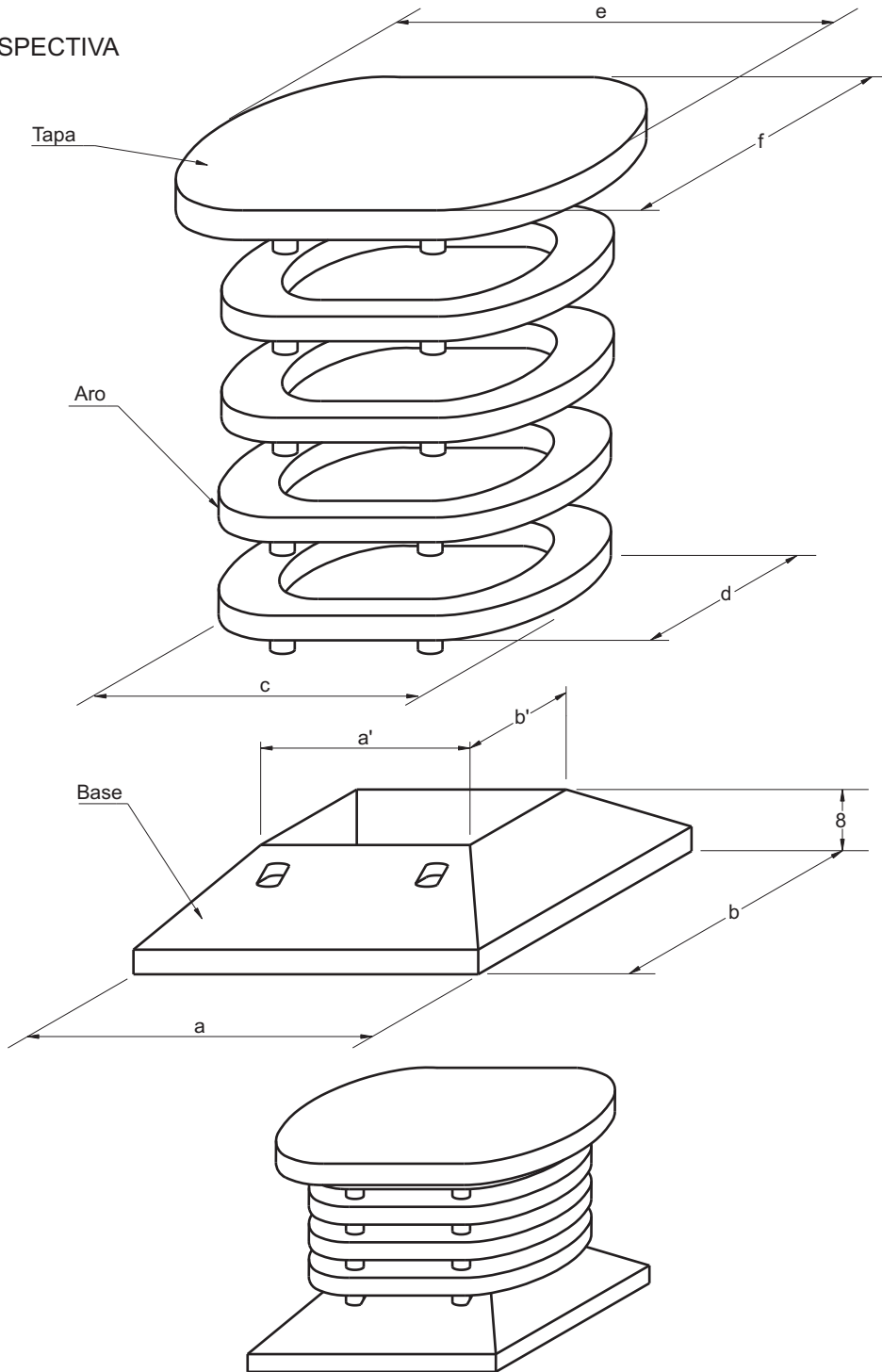


PERSPECTIVA



BASES

	a	b	a'	b'
75 x 60	75	60	33	20
62 x 50	62	50	33	20
70 x 50	75	50	45	20

AROS

c	d
62	41

TAPAS

e	f
70	50

C.H.R.

ASPIRADORES ESTATICOS "ROCACERO"

Cotas en cm

Referencia: CV-CHR

Escala: 1/10

Peso:

**ASPIRADOR ESTATICO**

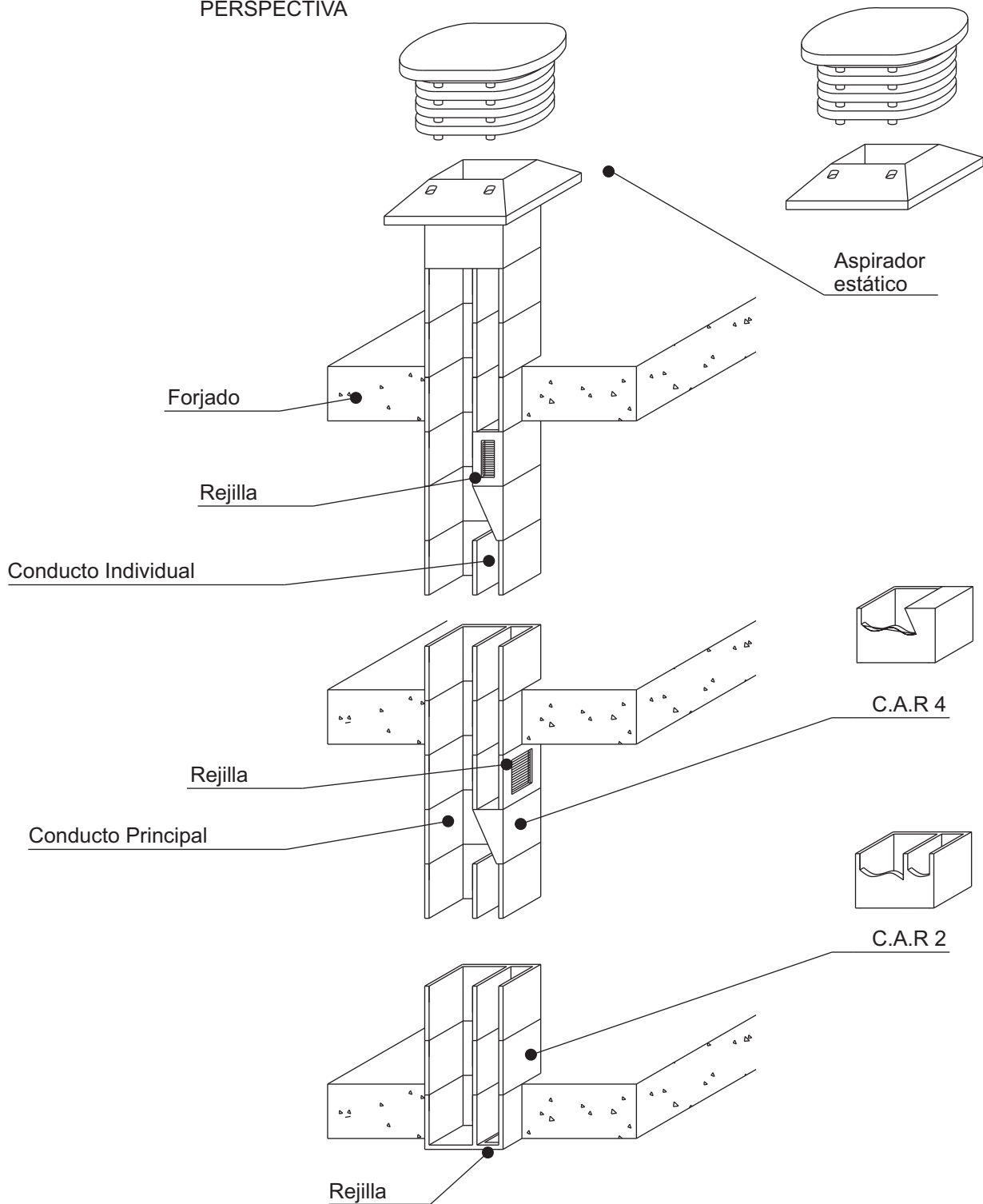


**ROCACERO**  
 PREFABRICADOS DE HORMIGON

# CONDUCTO DE HORMIGON ALIGERADO CON ARLITA

Aislamiento acústico, térmico, e ignífugo. (Poco peso)

PERSPECTIVA



Esquema valido hasta 8 plantas.

Cotas en cm

Referencia: CV-EV1

Escala: 1/10

Peso:

**CONDUCTO DE VENTILACION 1**

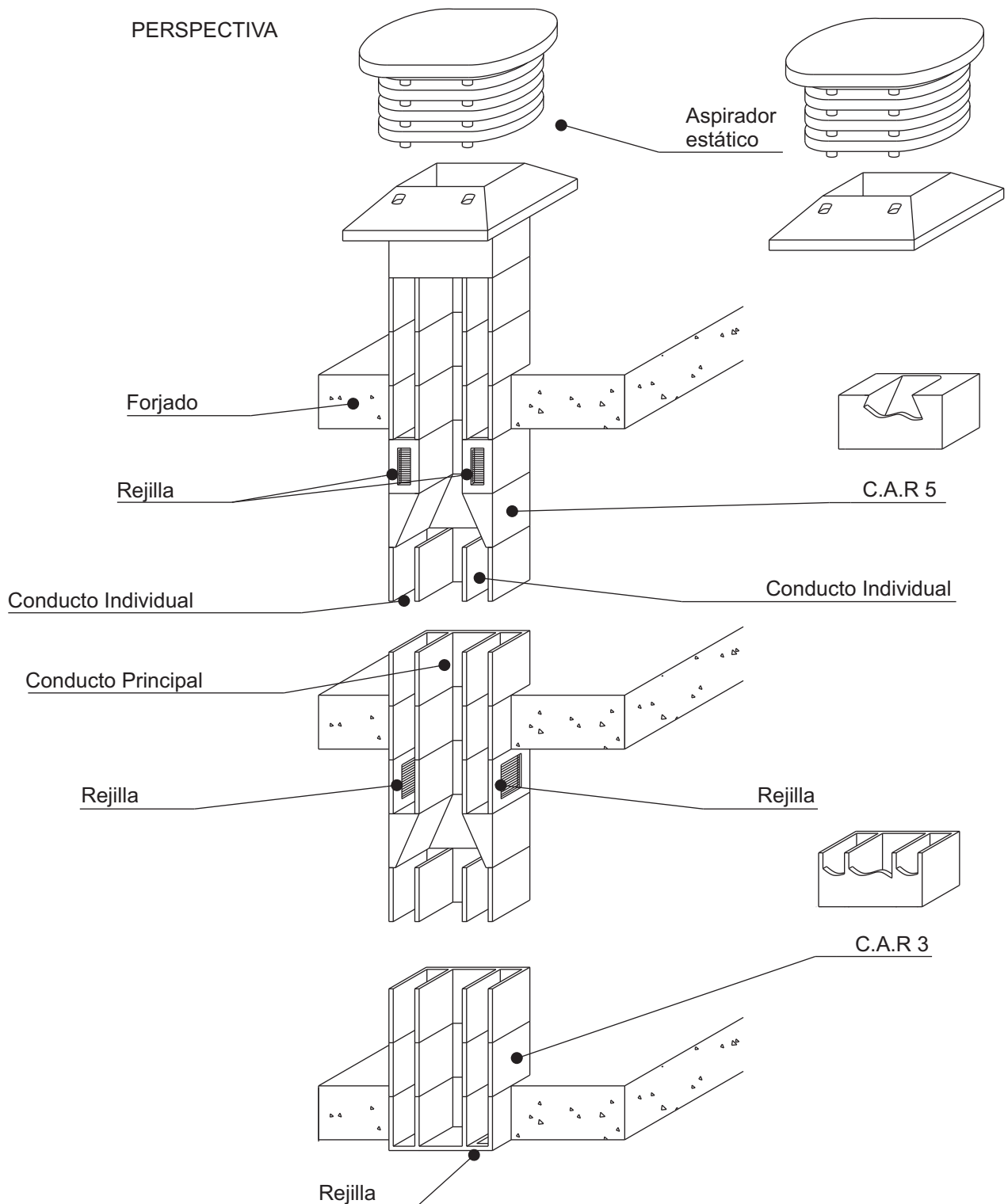


**ROCACERO**  
PREFABRICADOS DE HORMIGON

# CONDUCTO DE HORMIGON ALIGERADO CON ARLITA

Aislamiento acustico, termico, e ignifugo. (Poco peso)

PERSPECTIVA



Esquema valido hasta 8 plantas.

Cotas en cm

Referencia: CV-EV2

Escala: 1/10

Peso:

**CONDUCTO DE VENTILACION 2**

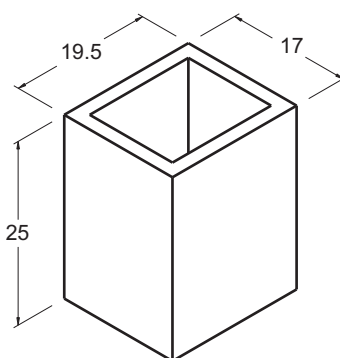
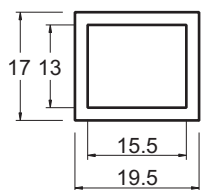


**ROCACERO**  
PREFABRICADOS DE HORMIGON

## SERIE HG17

### C.A.R. 117

PLANTA

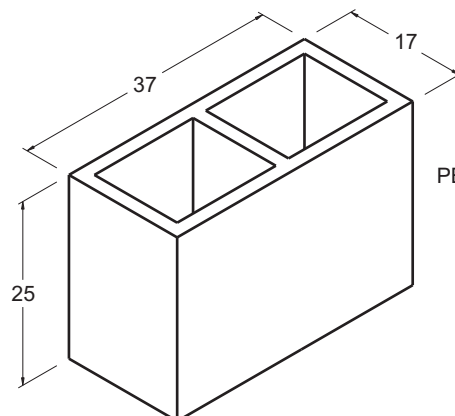
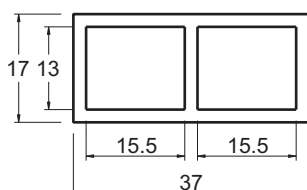


PERSPECTIVA

Peso: 5 Kgs.  
Uds/palet: 120

### C.A.R. 217

PLANTA

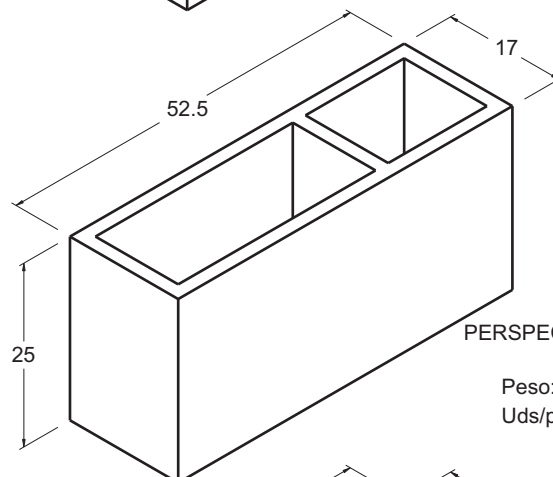
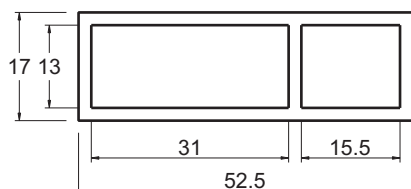


PERSPECTIVA

Peso: 9 Kgs.  
Uds/palet: 48

### C.A.R. 317

PLANTA

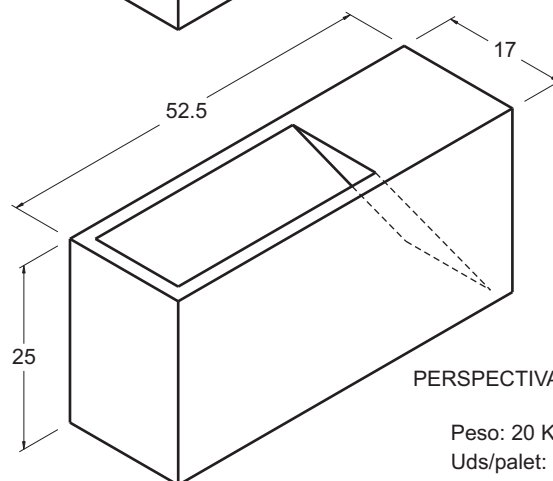
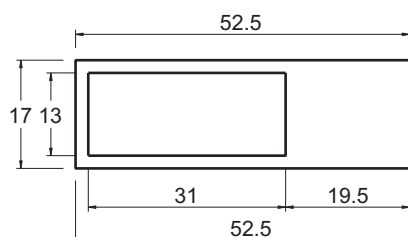


PERSPECTIVA

Peso: 12 Kgs.  
Uds/palet: 48

### C.A.R. 417

PLANTA



PERSPECTIVA

Peso: 20 Kgs.  
Uds/palet: Suetos

Cotas en cm

Referencia: CV-HG17

Escala: 1/10

Peso:

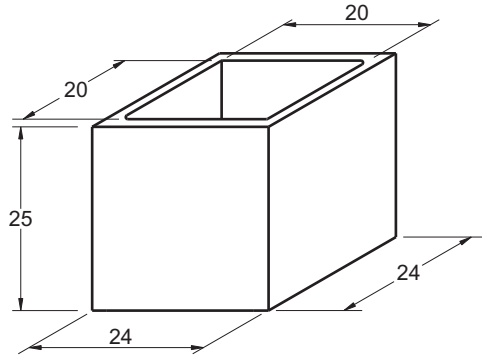
**CONDUCTOS DE VENTILACION**



**ROCACERO**  
PREFABRICADOS DE HORMIGON

## SERIE HG24

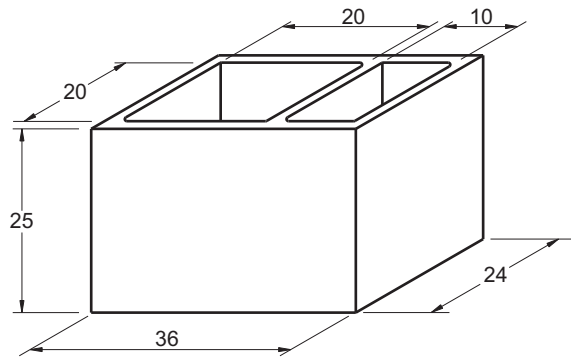
PERSPECTIVA



**C.A.R. 1**

Peso : 6,9 Kgs  
Uds/palet: 64

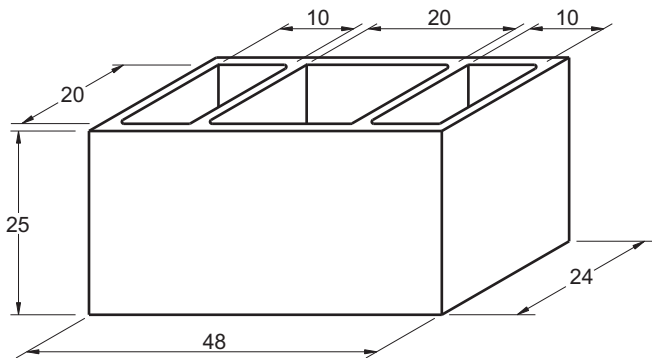
PERSPECTIVA



**C.A.R. 2**

Peso : 10,7 Kgs  
Uds/palet: 48

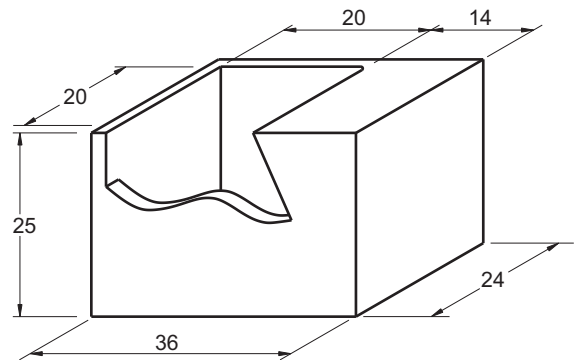
PERSPECTIVA



**C.A.R. 3**

Peso : 12,5 Kgs  
Uds/palet: 32

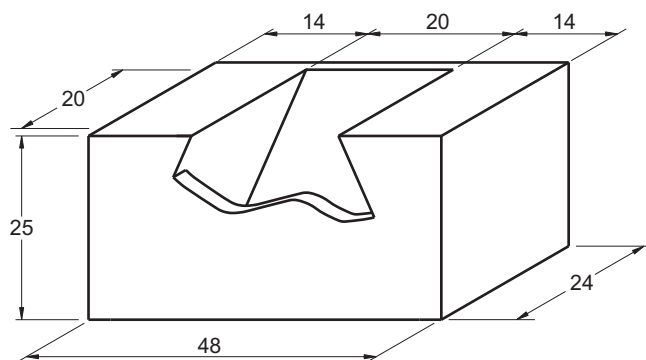
PERSPECTIVA



**C.A.R. 4**

Peso : 14 Kgs  
Uds/palet: 48

PERSPECTIVA



**C.A.R. 5**

Peso : 22,5 Kgs  
Uds/palet: Suetos

Cotas en cm

Referencia: CV-CAR

Peso:

Escala: 1/10

**CONDUCTOS DE VENTILACION**



**ROCACERO**  
PREFABRICADOS DE HORMIGON