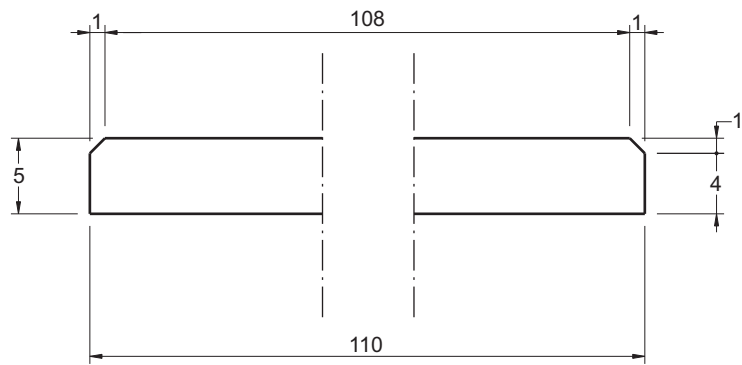
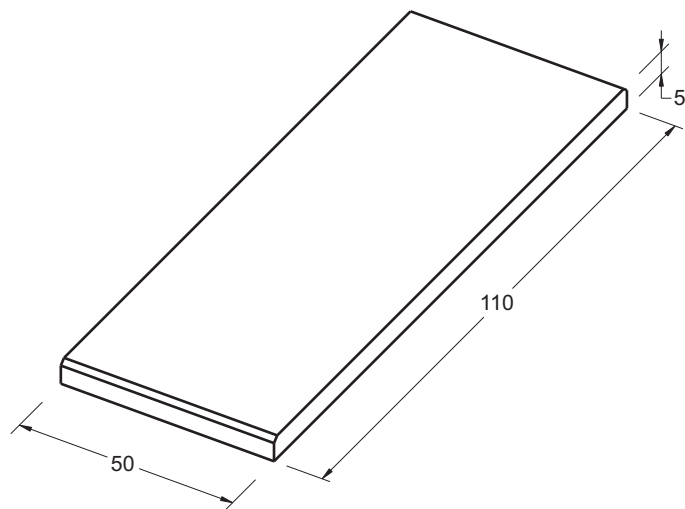


### ALZADO LATERAL



### PERSPECTIVA



Placa aligerada con arcilla expandida para cubierta.

Cotas en cm

Referencia: RP-SP

Peso: 28 kg

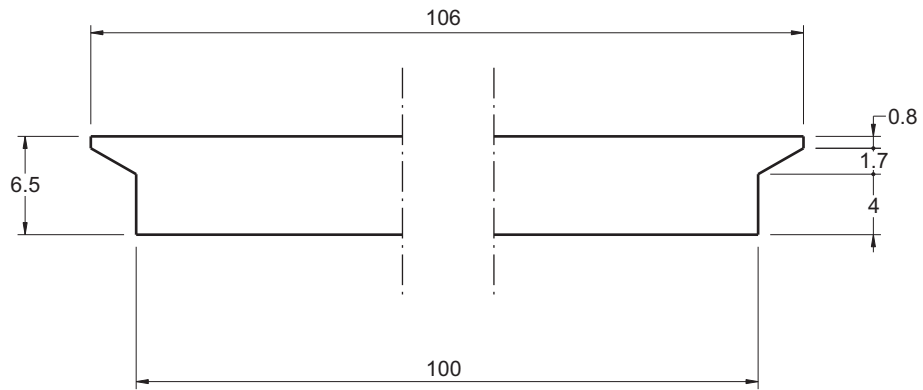
Escala:

**ROCAPLAC SUPERIOR**

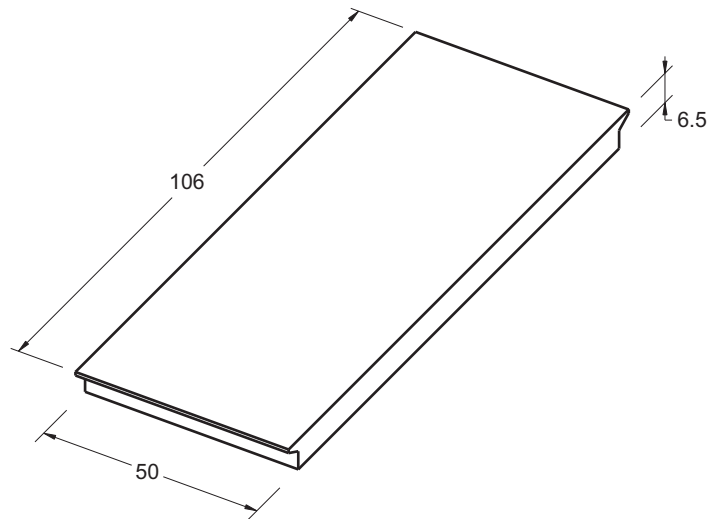


**ROCACERO**  
PREFABRICADOS DE HORMIGON

### ALZADO LATERAL



### PERSPECTIVA



Pieza aligerada con arcilla expandida.

Cotas en cm

Referencia: RP-IF

Peso: 28 kg

Escala:

**ROCAPLAC INFERIOR**



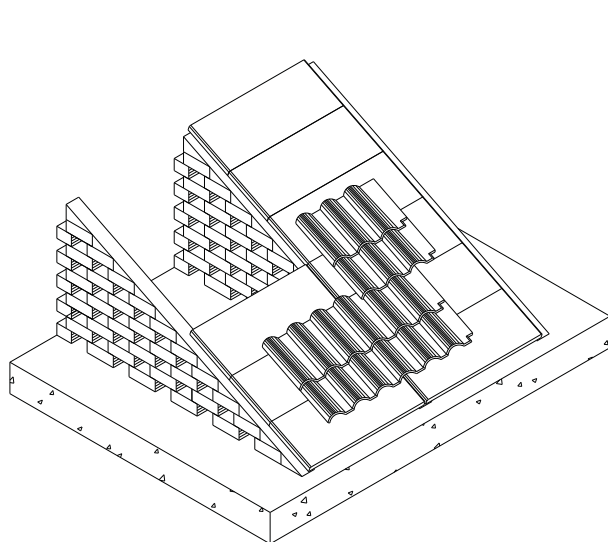
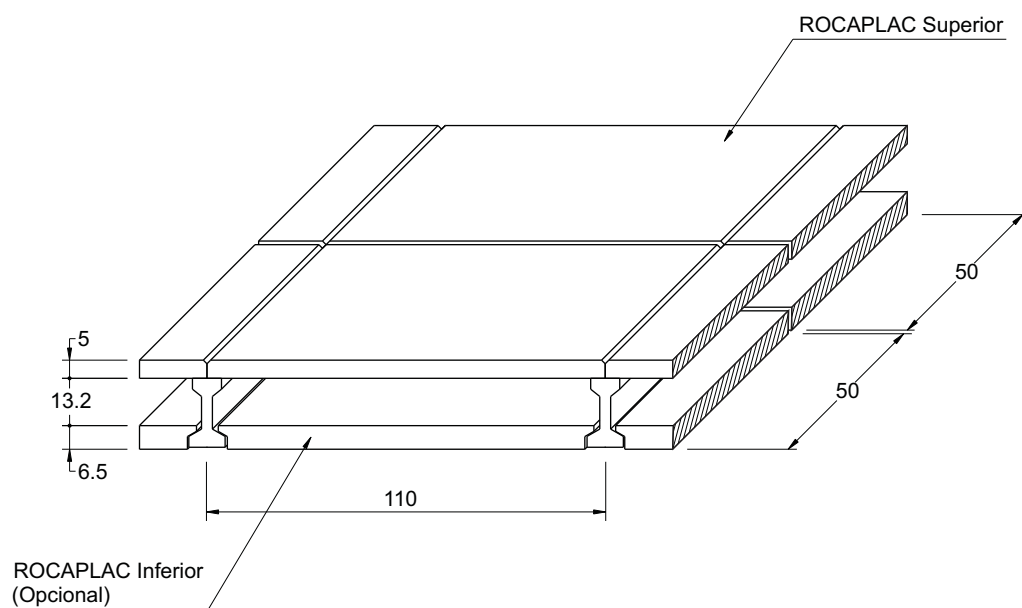
**ROCACERO**  
PREFABRICADOS DE HORMIGON

### APLICACIONES:

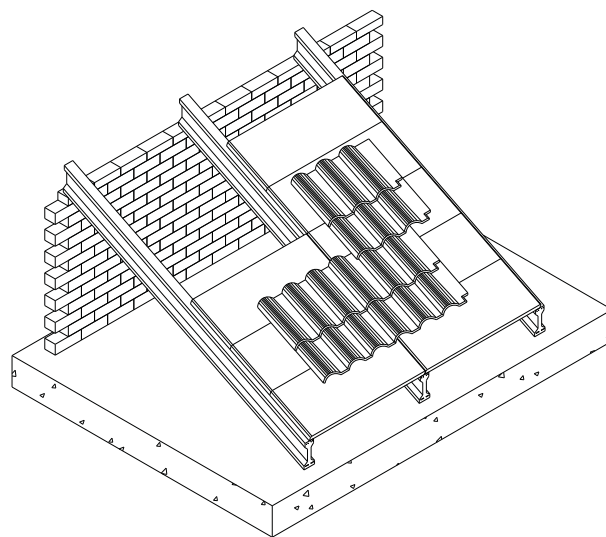
- Como placa de cubierta permite su colocación bien sobre tabiquillos, o sobre viguetas autorresistentes de hormigón, madera y metálicas.

### VENTAJAS:

- No necesita capa de compresión.
- Permite su colocación manual.
- Se puede clavar en ella con facilidad.
- Aislamiento termico elevado.



Colocación sobre tabiquillos.



Colocación sobre viguetas.

Cotas en cm

Referencia: PC-MO

Peso:

Escala: 1/20

**MONTAJE ROCAPLAC**



**ROCACERO**  
PREFABRICADOS DE HORMIGON